

PRO-DIR TETRA-...

Richtkoppler 100 W

- 100 W Richtkoppler mit 10 dB, 20 dB oder 30 dB Auskopplung
Abdeckung 380-520 MHz.

BESCHREIBUNG

- Exzellente Eigenschaften bei hohen Leistungen.
- Äußerst geringes SWR sowie Einfügedämpfung über den gesamten Frequenzbereich.
- Der Richtkoppler wird mit dem Abschlußwiderstand PRL-3W ausgeliefert.



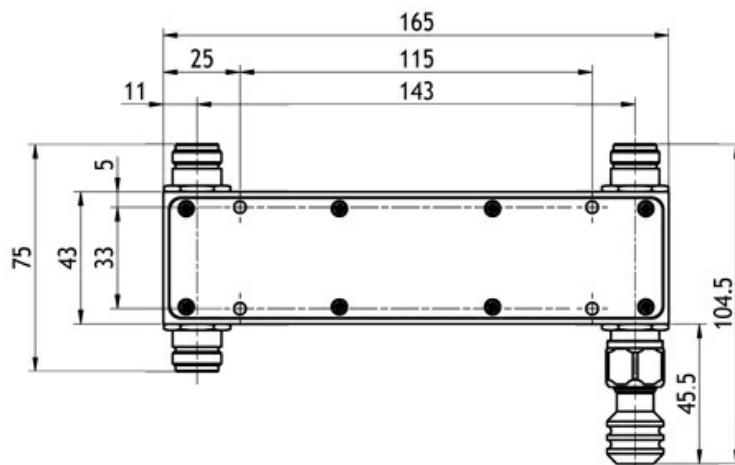
BESTELLMHINWEISE

TYP	PRODUKT NR.
PRO-DIR TETRA-10 dB	210001025
PRO-DIR TETRA-20 dB	210001026
PRO-DIR TETRA-30 dB	210001027

SPEZIFIKATION

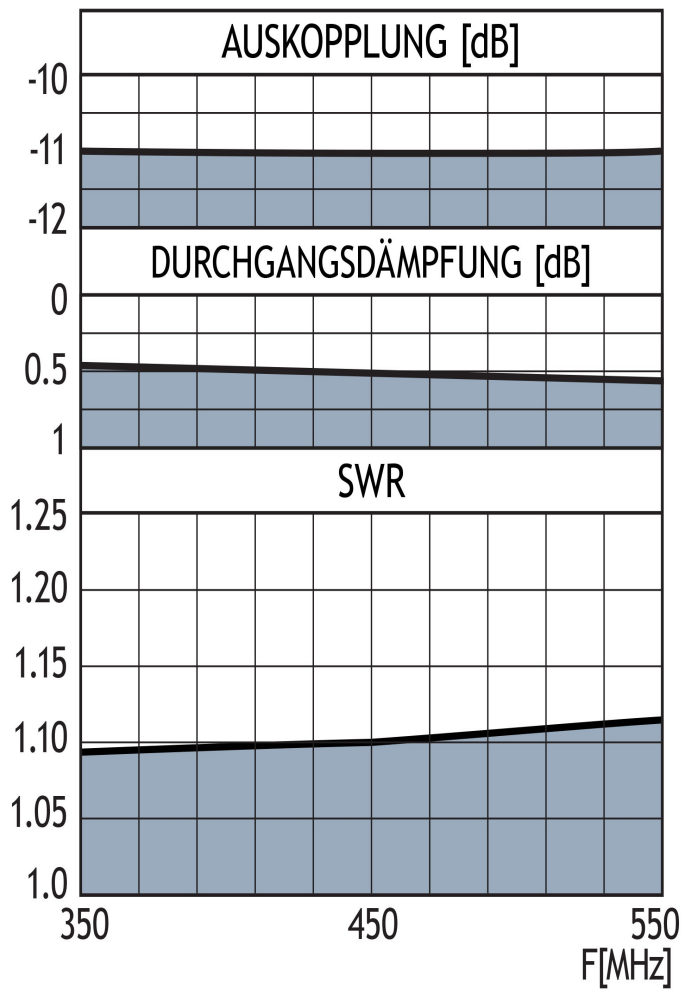
ELEKTRISCH			
MODELL	PRO-DIR TETRA...		
FREQUENZBEREICH	380 - 520 MHz		
AUSKOPPLUNG	10 dB +1 dB	20 dB +1 dB	30 dB +1 dB
MAX. EINGANGSLEISTUNG	100 W	100 W	100 W
NOMINALER VERTEILERVERLUST	0.5 dB	0.04 dB	0.004 dB
GESAMTDÄMPFUNG INKL.NOMINALDÄMPFUNG	< 0.8 dB	< 0.3 dB	< 0.2 dB
IMPEDANZ	Nom. 50 Ω		
EINGANG SWR	≤ 1.25		
KONFORMITÄT	RoHS, IP64		
MECHANISCH			
TEMP. BEREICH	-30° C → +60° C		
ANSCHLÜSSE	N-Buchse		
ABMESSUNGEN (L x B x H)	165 x 75 x 23 mm		
GEWICHT	ca. 375g		

MONTAGEHINWEISE

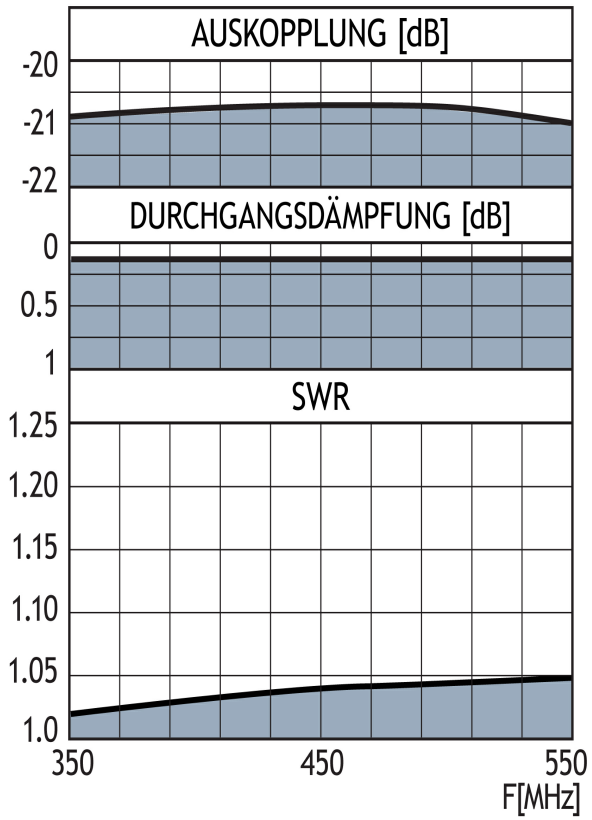


TYPISCHER KURVENVERLAUF

10 dB



20 dB



30 dB

