

Mehrbereichsweiche / Diplexer

Der DIPX-4G-WIFI ist eine Mehrbereichsweiche zum Zusammenschalten oder Auftrennen von Frequenzbereichen innerhalb 698 - 2200 MHz (low) und 2400 - 2690 MHz (high).

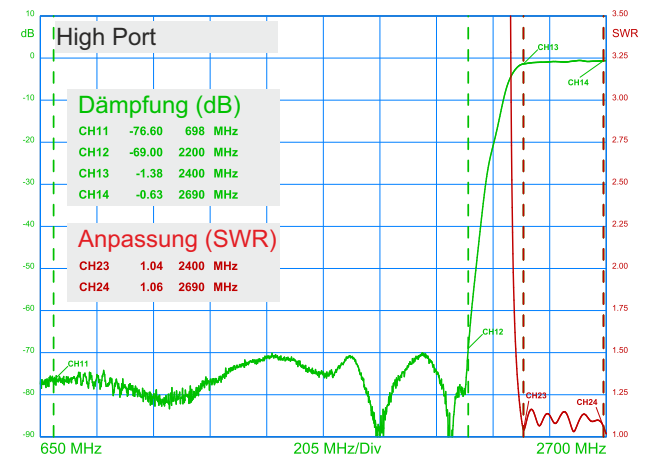
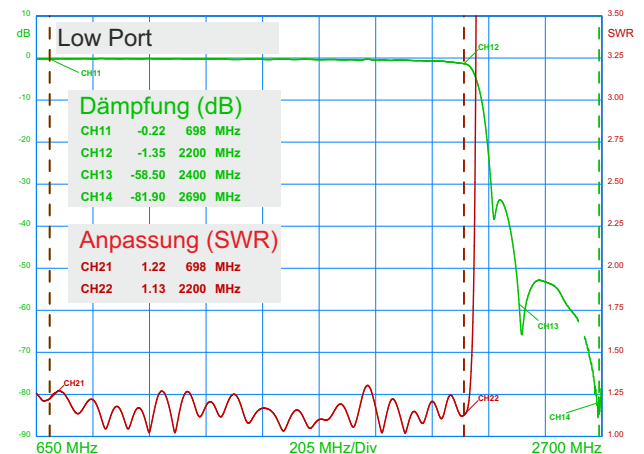
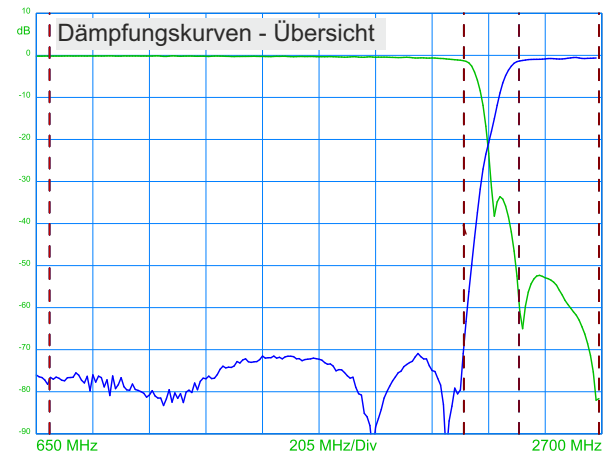
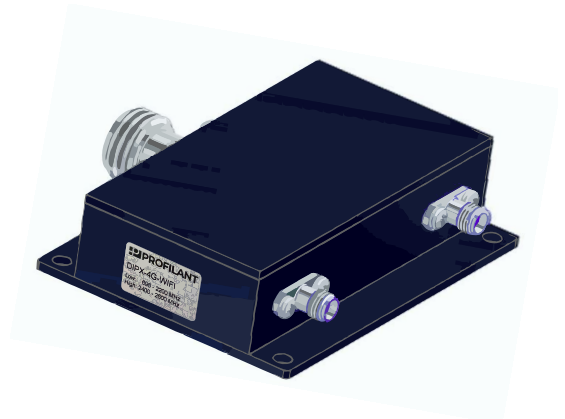
Ideal zum kombinieren oder aufteilen von 3G Mobilfunk und WiFi 2,4 GHz.

Ideal zum Kombinieren oder Aufteilen der unteren LTE Bänder (698-2200 MHz) und der oberen LTE Bänder (2.400-2690 MHz).

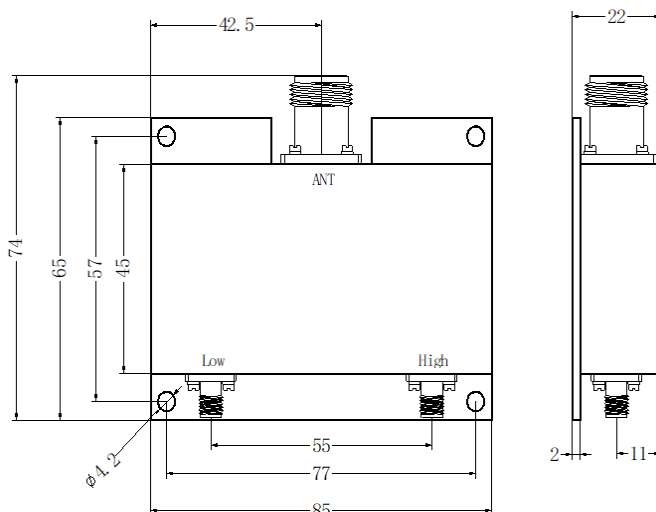
Äußerst geringe Einfügedämpfung und exzellentes SWR über gesamten Frequenzbereich.

SPEZIFIKATION :

Modell	DIPX-4G-WIFI
Frequenzbereich	Low : 698 - 2.200 MHz High : 2.400 - 2.690 MHz
Einfügedämpfung	Low : ≤ 1,5 dB High : ≤ 2,0 dB
VSWR	≤ 1,5
Isolation Low - High	≥ 50 dB
Max. Eingangsleistung	20 Watt
Impedanz	50 Ohm
Anschlüsse	Low : SMA Buchse High : SMA Buchse Antenne : N-Buchse
Farbe	schwarz
Abmessungen (L x B x H)	65 x 85 x 22 mm (ohne Buchsen)
Gewicht	ca. 0,2 kg
Temperaturbereich	- 40° bis + 80° C



ABMESSUNGEN :



Hinweis : Messkurven typ. @ 25° C