

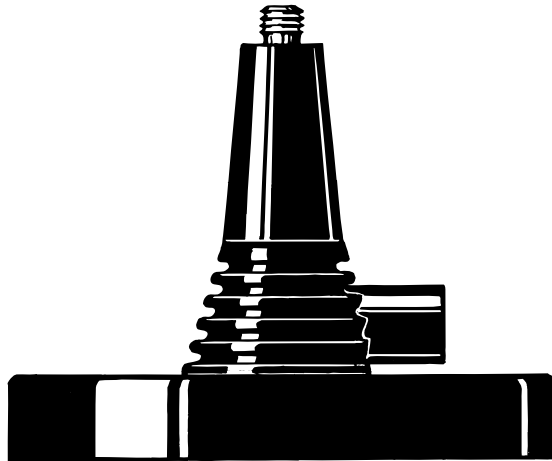
MiniMag – "MM"

Miniatur-Magnetfuß für mobile Antennenstrahler



BESCHREIBUNG:

- ★ Kleiner, flacher Magnetfuß zur Aufnahme von kurzen Antennenstrahlern (bis zu 60 cm Höhe).
- ★ Kompatibel mit dem X-Fuß, d.h. alle X-System-Antennenstrahler können auf dem "MM" montiert werden.
- ★ Mit FME-Anschluss versehen (FME-Kabel ist separat zu bestellen).
- ★ Die Silikonbeschichtung des Kontaktfläche schützt das Fahrzeugdach und sichert maximale Haftung.



BESTELLUNG:

Allgemein: Die Bestellbezeichnung für den Magnetfuß lautet **MM**.
(FME-Kabel und FME-Adapter sind separat zu bestellen).

Bestellbezeichnung
f. **komplette Antennen:** – separate Bestellung von X-Strahlern sowie dem **MM-Fuß**, alternativ:
– durch ändern der Antennenbezeichnung mit dem Code "MM" (Bitte prüfen Sie im Datenblatt des X-Fuß Modells, ob die Kombination mit dem gewünschten Strahlertyp erhältlich ist).

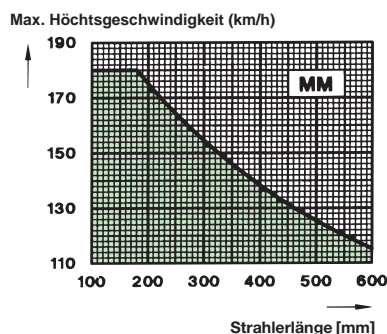
SPEZIFIKATION:

MODELL	MiniMag-"MM"
ANWENDUNG	Magnetfuß für alle X-Fuß Antennenstrahler bis zu 60 cm
FREQUENZ	135–1000 MHz
MATERIAL	Messing, schwarz verchromt witterungsbeständ. Kunststoff Pulverbeschichtung
STRAHLER-BEFESTIGUNG	M6 Gewinde
ANSCHLUSS	FME-System
FARBE	Schwarz
GEWICHT	Ca. 0.28 kg
ABMESSUNGEN	Gesamthöhe: Ca. 59 mm. Durchmesser: 72 mm
MONTAGE	Auf der Mitte des Fahrzeugdaches für beste Rundstrahlung
MAX. KFZ-TEMPO	Abhängig von der Strahlerlänge. Siehe untensteh. Diagramm

FME-SYSTEM ZUBEHÖR	
FME-KABEL	
LÄNGE	TYP NR.
1m	1m FME
2m	2m FME
3m	3m FME
4m	4m FME
5m	5m FME
6m	6m FME
4m weiß	4m FME-white
6m weiß	6m FME-white
12m weiß	12m FME-white
18m weiß	18m FME-white

Für weitere Informationen über unsere FME-Kabeltypen vergleichen Sie bitte die Datenblätter unter Zubehör in unserem Katalog.

FME-SYSTEM ZUBEHÖR	
FME-ADAPTER	
STECKER	BESTELL-NR.
FME-FME	FME-FME
Verbinder	FMEP
N	FME-N
FSMA	FME-FSMA
BNC	FME-BNC
TNC	FME-TNC
UHF	FME-UHF
Mini-UHF	FME-MUHF
Winkel-MiniUHF	FME-EMUHF
Winkel-BNC	FME-EBNC
Winkel-TNC	FME-ETNC
SMA	FME-SMA



PROCOM A/S behält sich das Recht vor, Änderungen ohne vorherige Ankündigung vorzunehmen.

Verwendung des MiniMag – “MM”



Der Magnetfuß ist speziell für zeitweise Antennenmontagen geeignet, wenn das Bohren eines Montagelochs im Fahrzeug nicht wünschenswert ist. Der Magnetfuß ist vorzugsweise bei wechselndem Einsatz auf verschiedenen Fahrzeugen verwendbar.

Der MiniMag ist mit einem magnetisierten Dauer-Ringmagneten versehen. Das sorgfältig gestaltet Magnetfeld ermöglicht eine außergewöhnlich hohe Haftkraft und hält hohen Biegekräften sowie mechanischen Erschütterungen stand. Durch das flache Profil des MM-Fußes wird eine geringe Windlast erreicht.

Die Silikonbeschichtung der Kontaktfläche schützt das Fahrzeugdach und sichert maximale Haftung.

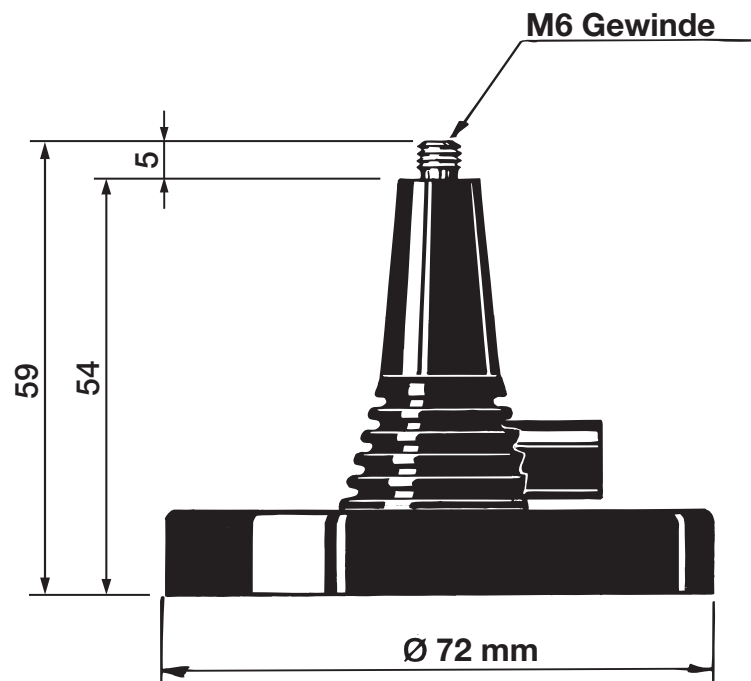
MONTAGE:

Der Magnetfuß sollte in der Dachmitte oder auf dem Kofferraumdeckel platziert werden, um beste Rundstrahlung zu erzielen.

JUSTIERUNG:

Unter 400 MHz: Die Strahler sind entsprechend der Schneidediagramme der X-Fuß Modelle mit Hilfe eines SWR-Messgerätes zu justieren.

Über 400 MHz: Durch Kürzen justierbare Strahler: Mit Hilfe eines SWR-Messgerätes. Strahler mit Justierscheibe: Siehe Abstimmendiagramm der Antenne.



BITTE BEACHTEN:

Aus Sicherheitsgründen:

Der MM-Fuß darf nicht mit Strahlern mit einer Länge von mehr als 60 cm verwendet werden. Bitte berücksichtigen Sie die, abhängig von der Strahlerlänge, maximale Fahrzeuggeschwindigkeit (siehe Diagramm auf Seite 1 dieses Datenblattes).