

N157F

Mastmontage Halterung

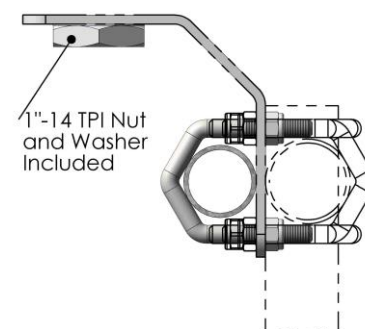
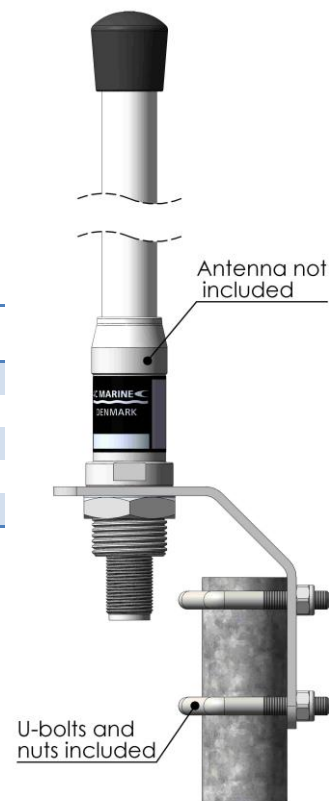
Diese universelle Halterung zur Mastmontage an Rohren mit einem Durchmesser von 20-26mm (0.8" - 1.1")

Die Halterung kann sehr vielseitig montiert werden, auch die U-Bügel können horizontal oder vertikal angebracht werden.

Im Lieferumfang ist ein Mutterset (N295-02F & N295-03F) welches die Montage von 1"-14 TPI (Außengewinde) Antennen ermöglicht.

Mechanische Spezifikationen

Material	Edelstahl (316)
Lackierung	poliert
Gewicht (kg)	0.2
Montageart	Mastmontage
Gewinde für Antenne	1"-14 TPI (Innengewinde)



Dieses Produkt ist für kurze AC Antennas Antennen mit einem 1"-14 TPI (Außengewinde) geeignet, z.B. CX4, 4G Multiband usw.