

# DIPX 225/330

Diplexer für die Bereiche 0 - 225 MHz und 330 - 1300 MHz

## BESCHREIBUNG

- Diplexer zum Koppeln oder Auftrennen der zwei Bereiche 0 - 225 MHz und 330 - 1300 MHz.
- Äusserst breitbandige Bereiche - für diverse Anwendungen einsetzbar.
- Extrem kleine Abmessungen.
- Schnelle Montage durch das montierte, doppelseitige Klebeband.
- FME-Einbaustecker für alle Anschlüsse.



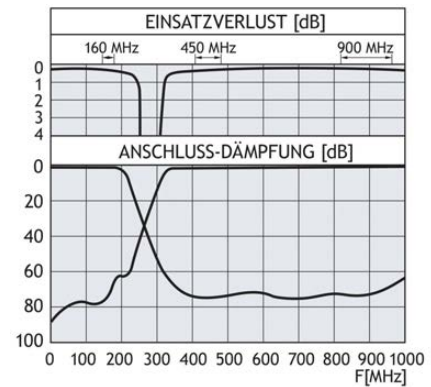
## BESTELLMHINWEISE

TYP	PRODUKT NR.
DIPX 225/330	200000670

## SPEZIFIKATION

ELEKTRISCH	
MODELL	DIPX 225/330
FREQUENZ	Low port : 0 - 225 MHz High port : 330 - 1300 MHz
MAX. EINGANGS-LEISTUNG	35 Watt je Port
EINSATZVERLUST	0 - 225 MHz : $\leq 0.7$ dB 330 - 1300 MHz: $\leq 0.7$ dB
ENTKOPPLUNG	Low zum high Port: $\geq 40$ dB
IMPEDANZ	50 $\Omega$ an allen Anschlüssen
MECHANISCH	
TEMP. BEREICH	-30° C $\rightarrow$ +70° C
ANSCHLÜSSE	Low: FME High: FME Antenne: FME
ABMESSUNGEN (B x H x T)	50 x 21 x 50 mm
GEWICHT	ca. 62 g

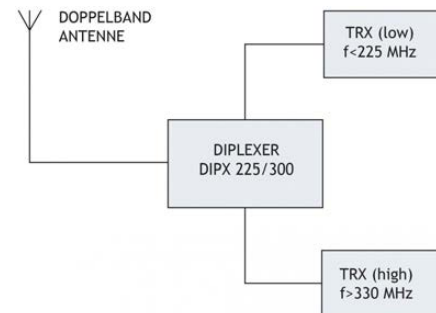
## TYPISCHER KURVENVERLAUF



Der DIPX 225/330 ermöglicht den Betrieb von zwei Sender/Empfängern (je einer pro Frequenzbereich) an einer gemeinsamen Antenne. Siehe untere Skizze. Die Antenne muss eine Doppelfrequenzantenne in Resonanz auf den verwendeten Frequenzen beider Bänder sein. Die Funkgeräte können ohne gegenseitige Beeinträchtigung unabhängig voneinander verwendet werden. Üblicherweise wird der Diplexer in der Nähe der Funkanlagen montiert, sodass lediglich ein Kabel zur Antenne zu verlegen ist. Der Diplexer ist sowohl für ortsfeste als für mobile Anwendungen geeignet.

Der Diplexer schützt die beiden Empfängereingänge vor Beschädigungen durch den Sender des jeweils entgegen gesetzten Bandes und wirkt als dämpfungssarme Einheit zwischen Funkgeräten sowie Antenne, ohne den jeweils anderen Zweig zu belasten.

Der Diplexer kann mit jeder Kombination von Sender/Empfängern in den Frequenzbereichen von 0-225 MHz und 330-1300 MHz betrieben werden. Für ortsfeste sowie für mobile Anwendungen sind Doppelfrequenzantennen erhältlich.



PROCOM A/S behält sich das Recht vor, Änderungen ohne vorherige Ankündigung vorzunehmen.  
14/02/13