

KOAXIALE ABSCHLUSSWIDERSTÄNDE (II) - PRL 50W, PRL 75W, PRL 100W, PRL 100W-SQ

0-3 GHz

BESCHREIBUNG

- Procom Abschlußwiderstände sind auf 50 Ohm Impedanz abgestimmt. Durch diese exakte Anpassung werden die einfallenden Leistungen mit sehr geringen Reflexionen absorbiert. Abschlußwiderstände werden bei einer Vielzahl von Systemen benötigt und eingesetzt. Jeder Anschlußport der nicht benötigt wird, sollte mit seinem Wellenwiderstand abgeschlossen werden. Nur so ist die gewünschte Funktion und-/ oder Messung sichergestellt.
- Diese Absorber-Modelle sind aufgrund ihres äußerst niedrigen SWR speziell für folgende Einsatzzwecke geeignet:
 - Hybrid-Senderkoppler.
 - Isolatoren.
 - Koaxiale Sendekabel.
 - Leistungsüberwachung (Messrichtkoppler).
 - Wattmeter.
- Die Oberfläche der Lastwiderstände ist schwarz anodisiert.



PRL 50W-7/16 + PRL 50W-N



PRL 75W-7/16 + PRL 75W-N



PRL 100W-7/16 + PRL 100W-N



PRL 100W-SQ-7/16 + PRL 100W-SQ-N

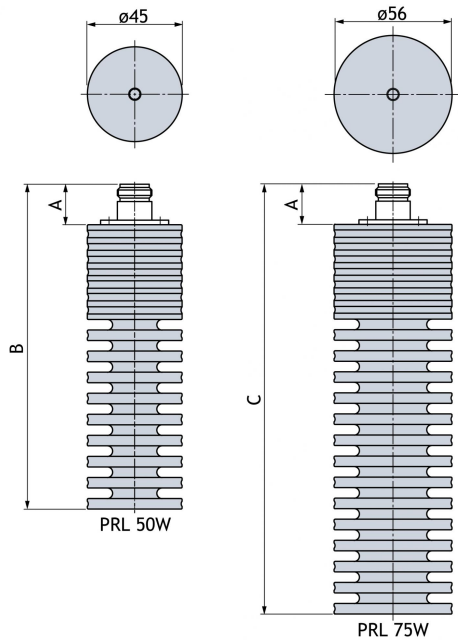
BESTELLMHINWEISE

TYP	PRODUKT NR.
PRL 50W-N(f)	210000603
PRL 75W-N(f)	210000612
PRL 100W-N(f)	210000607
PRL 100W-SQ-N(f)	210000635
PRL 50W-7/16(f)	210000912
PRL 75W-7/16(f)	210002169
PRL 100W-7/16(f)	210002170
PRL 100W-SQ-7/16(f)	210002171

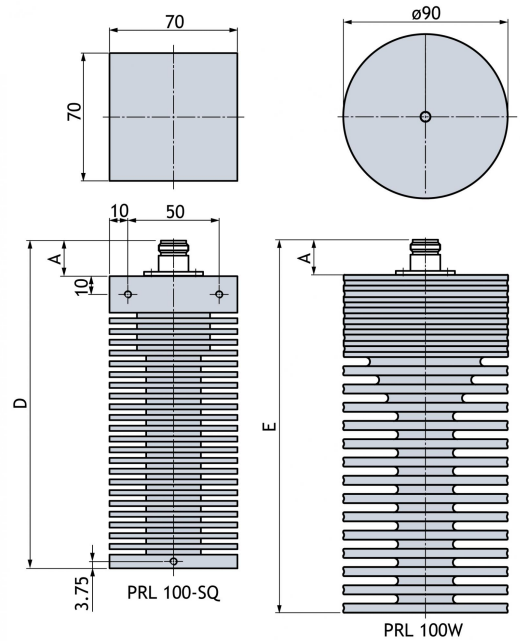
SPEZIFIKATION

ELEKTRISCH				
MODELL	PRL 50W	PRL 75W	PRL 100W	PRL 100W-SQ
FREQUENZBEREICH	0-3 GHz	0-3 GHz	0-3 GHz	0-3 GHz
MAX. EINGANGSLEISTUNG	50W	75W	100W	100W
IMPEDANZ	Nom. 50 Ω	Nom. 50 Ω	Nom. 50 Ω	Nom. 50 Ω
SWR				
0 - 2.0 GHz	≤ 1.25	≤ 1.25	≤ 1.25	≤ 1.25
2.0 - 3.0 GHz	≤ 1.5	≤ 1.5	≤ 1.5	≤ 1.5
MECHANISCH				
TEMP. BEREICH	-30°C → +60°C	-30°C → +60°C	-30°C → +60°C	-30°C → +60°C
ANSCHLÜSSE	N-Buchsen oder 7/16 DIN-Buchsen	N-Buchsen oder 7/16 DIN-Buchsen	N-Buchsen oder 7/16 DIN-Buchsen	N-Buchsen oder 7/16 DIN-Buchsen
ABMESSUNGEN	ø45 x 155 mm	ø56 x 210 mm	ø90 x 210 mm	B: 70 x H: 70 x L: 180 mm
GEWICHT	ca. 431 g	ca. 942 g	ca. 2060 g	ca. 1460 g

ABMESSUNGEN



ABMESSUNGEN



ABMESSUNGEN

MODELL	A	B
PRL 50W-N(f)	18.5 mm	153.5 mm
PRL 50W-7/16(f)	21.5 mm	156.5 mm
	A	C
PRL 75W-N(f)	18.5 mm	203.5 mm
PRL 75W-7/16(f)	21.5 mm	206.5 mm
	A	D
PRL 100W-N(f)	18.5 mm	203.5 mm
PRL 100W-7/16(f)	21.5 mm	206.5 mm
	A	E
PRL 100W-SQ-N(f)	18.5 mm	178.5 mm
PRL 100W-SQ-7/16(f)	21.5 mm	181.5 mm



PROCOM A/S behält sich das Recht vor, Änderungen ohne vorherige Ankündigung vorzunehmen.
29/10/15