

CXL 4-2C/...

Breitbandige, rundstrahlende Feststationsantenne für das 80 MHz Band mit 0 dBd Gewinn

PROCOM

BESCHREIBUNG:

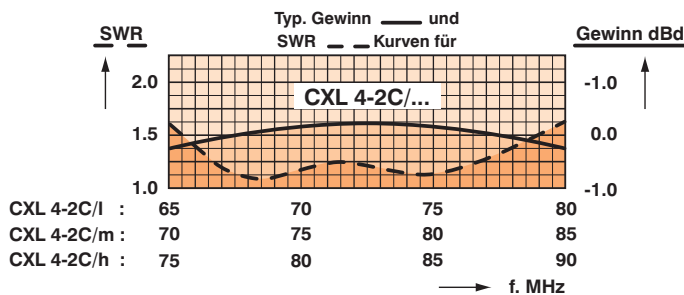
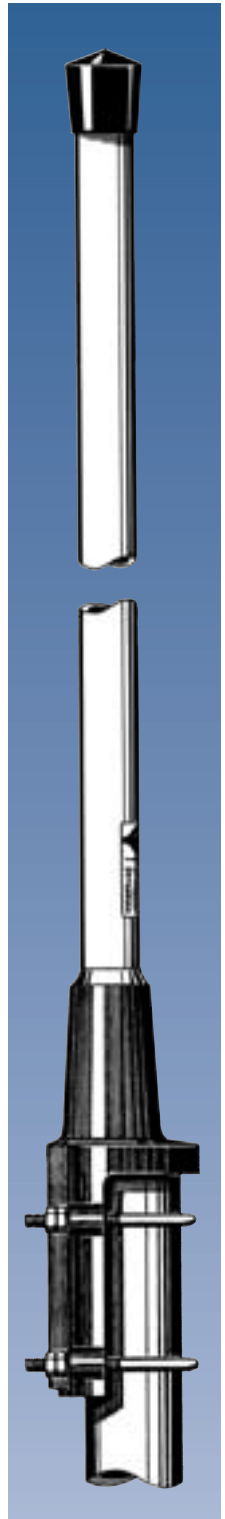
- ★ CXL 4-2C/... ist eine rundstrahlende Stabantenne für Feststationen mit 0 dBd Gewinn für das 80 MHz Band.
- ★ Das 80 MHz Band wird in 3 Frequenzbereichen abgedeckt: 66-80 MHz, 70-84 MHz und 74-88 MHz.
- ★ CXL 4-2C/... ist zur Montage an Mastrohren mit 27 - 65 mm Außendurchmesser geeignet.
- ★ Durch die Bauweise des Mastfußes kann das Kabel wahlweise aussen oder innen im Mastrohr geführt werden.
- ★ Das sorgfältig konstruierte strahlende Breitbandelement ist zum Schutz vor allen Klimaeinflüssen in einem Schutzrohr aus Glasfaser eingekapselt.
- ★ Atmosphärische Entladungen werden sofort zur Masse geführt, da alle Metallteile DC-geerdet sind (die Antenne zeigt einen DC-Kurzschluss durch das Koaxialkabel).
- ★ Dieser Antennentyp steht für äußerste Zuverlässigkeit. Eine lange Lebensdauer wurde der Entwicklung zugrunde gelegt - sie ist robust und widerstandsfähig.

SPEZIFIKATION:

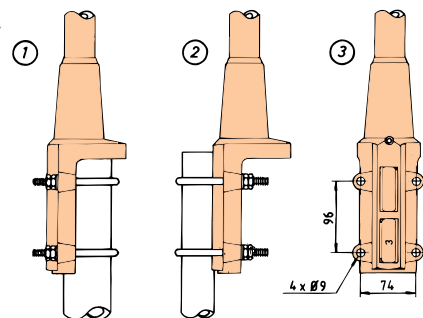
ELEKTRISCH	
MODELL	CXL 4-2C/...
ANTENNENTYP	Koaxialer Breitband-Dipol
FREQUENZ	Modelle im Bereich 66-88 MHz (s.Tabelle)
IMPEDANZ	Nom. 50 Ω
STRAHLUNG	Omni-direktional
POLARISATION	Vertikal
GEWINN	2 dBi 0 dBd
BANDBREITE	14 MHz
SWR	≤ 1.6
MAX. LEISTUNG	600 Watt
ANTISTATIK-SCHUTZ	Alle Metallteile DC-geerdet (Stecker zeigt einen DC-Kurzschluss)
MECHANISCH	
ANSCHLUSS	N-Buchse
WINDFLÄCHE	0.15 m ²
WINDLAST	190 N @ 160 km/h
FARBE	Marineweiß
MATERIAL	Schutzrohr: polyurethanbeschichtetes Glasfaser Mastbeschlag: Seewasserbeständiges Aluminium, epoxybeschichtet
GESAMTLÄNGE	ca. 3.1 m
GEWICHT	ca. 4.5 kg
MONTAGE	An Masten mit 27-65 mm Durchmesser

BESTELLMHINWEISE

TYP NR.	FREQUENZ
CXL 4-2C/l	66-80 MHz
CXL 4-2C/m	70-84 MHz
CXL 4-2C/h	74-88 MHz



UNIVERSAL-MONTAGEBESCHLAG:



- ① Mastrohr D_i , min. = 32 mm
Mastrohr D_a , max. = 65 mm
- ② Mastrohr D_a , max. = 42 mm
Mastrohr D_a , min. = 27 mm

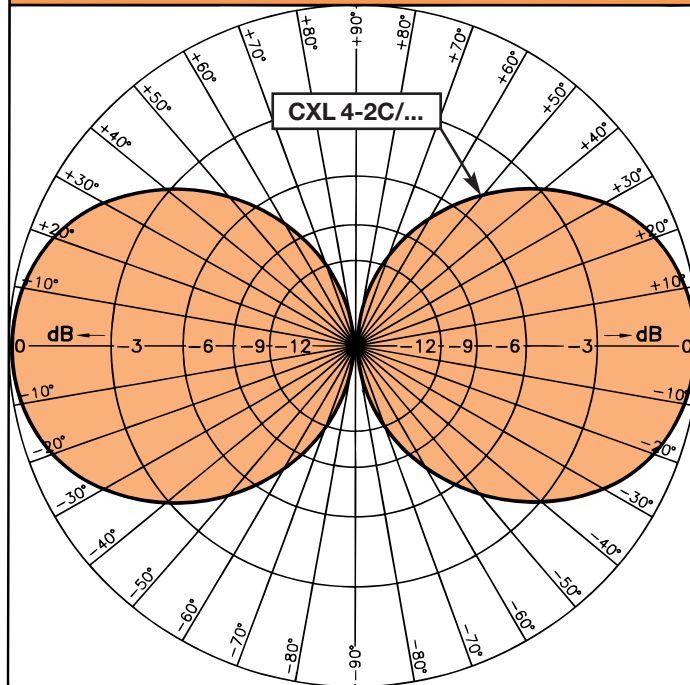
PROCOM A/S behält sich das Recht vor, Änderungen ohne vorherige Ankündigung vorzunehmen.

CXL 4-2C/...

Breitbandige, rundstrahlende Feststationsantenne für das 80 MHz Band mit 0 dBd Gewinn



TYP. STRAHLUNGSDIAGRAMM (VERTIKAL)



TYP. STRAHLUNGSDIAGRAMM (HORIZONTAL)

