

CXL 2000-3LW

Rundstrahlende 3 dBd Feststations- und Maritimantenne für das 2000 MHz Band

- Vertikal polarisierte, rundstrahlende Feststations- oder Maritimantenne.
- Ca. 3 dBd Gewinn.

BESCHREIBUNG

- Beiliegende Befestigungsschellen sowie Muttern aus rostfreiem Edelstahl.
- Die Antenne kann an vertikalen o. horizontalen Mastrohren mit 16-54 mm Aussendurchm. montiert werden.
- Je nach Montage kann das Kabel innerhalb oder ausserhalb des Mastrohres geführt werden.
- Große Bandbreite in Bezug sowohl auf SWR als auf Gewinn
- Speziell für Duplexbetrieb mit großem Abstand zwischen den TX- und RX Frequenzen.
- Das Antennenelement ist in einem hochwertigen, konischen Schutzrohr aus Glasfaser geschützt.
- Um Atmosphärengeräusche wesentlich zu reduzieren, sind alle Metallteile der Antenne DC-geerdet. Deshalb weist die Antenne einen DC-Kurzschluss durch das Koaxialkabel auf.
- Die CXL 2000-3LW ist eine vibrationsfeste, leichte, schlanke, korrosionsfeste, moderne Feststations- und Maritimantenne.



BESTELLHINWEISE

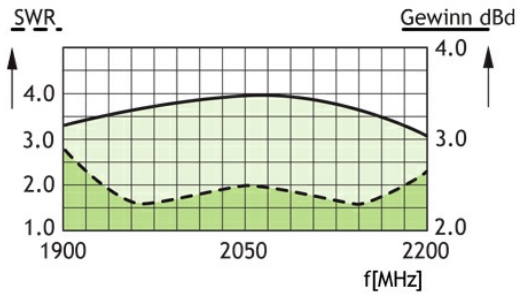
TYP	PRODUKT NR.
CXL 2000-3LW	100000191

MECHANISCH	
TEMP.BEREICH	-30°C → +70°C
ANSCHLUSS	N-Buchse
WINDFLÄCHE	Ca. 0.02 m ²
WINDLAST	Ca. 25 N @ 160 km/h
FARBE	Marine weiß
MATERIAL	Schutzrohr: Polyurethanbeschichtetes Glasfaser Montagebeschlag: Seewasserbeständiges Aluminium, epoxid-beschichtet, Befestigungsbügel Edelstahl
GESAMTLÄNGE	Ca. 700 mm
DURCHM. ANT. KOPF	22 mm
DURCHM. ANT. FUß	23 mm
GEWICHT	Ca. 600 g
MONTAGE	An Masten von 16-54mm Durchmesser

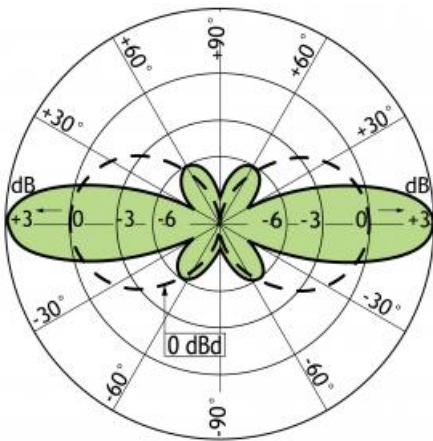
SPEZIFIKATION

ELEKTRISCH	
MODELL	CXL 2000-3LW
ANTENNENTYP	Koaxiale, kolineare Breitbandantenne
FREQUENZ	1900 – 2200 MHz
IMPEDANZ	Nom. 50 Ω
POLARISATION	Vertikal
GEWINN	5 dBi 3 dBd
BANDBREITE	≥ 200 MHz @ SWR ≤ 2.0 ≥ 300 MHz @ SWR ≤ 2.5
SWR	≤ 2.5, typ. ≤ 2.0
MAX. LEISTUNG	100 W
ANTISTATIK-SCHUTZ	Alle Metallteile DC-geerdet (Stecker zeigt einen DC-Kurzschluss)
HCM CODE	HCM000ND00, 015DE50

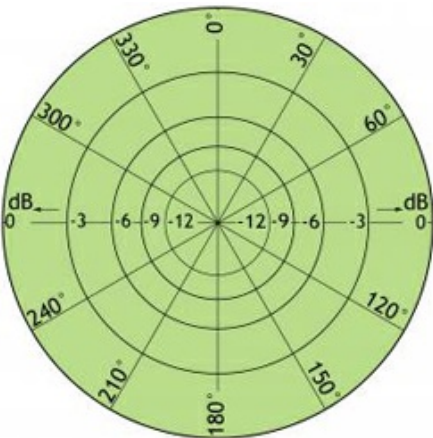
TYP.GEWINN UND SWR KURVEN



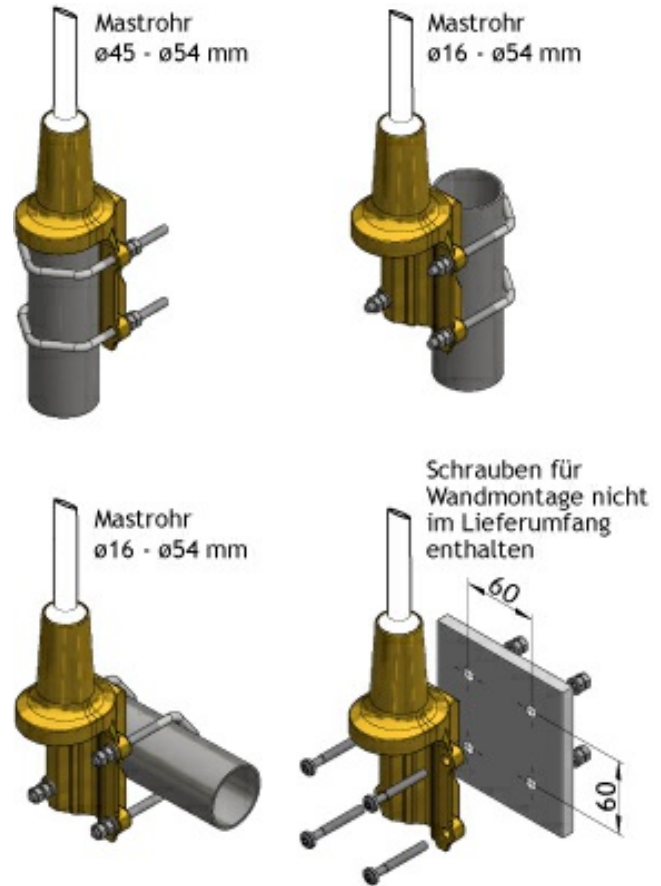
TYP.STRAHLUNGSDIAGRAMM(VERTIKAL)



TYP.STRAHLUNGSDIAGRAMM(HORIZONTAL)



UNIVERSAL-MONTAGEBESCHLAG



BITTE BEACHTEN

Die Antenne wird mit einer DC-Verbindung zwischen dem Antennenelement und dem Montagebeschlag geliefert.