

MU 904-LX/...

Kolineare 4 dB Auto-Funkantenne
für das 900 MHz Band

PROCOM

BESCHREIBUNG:

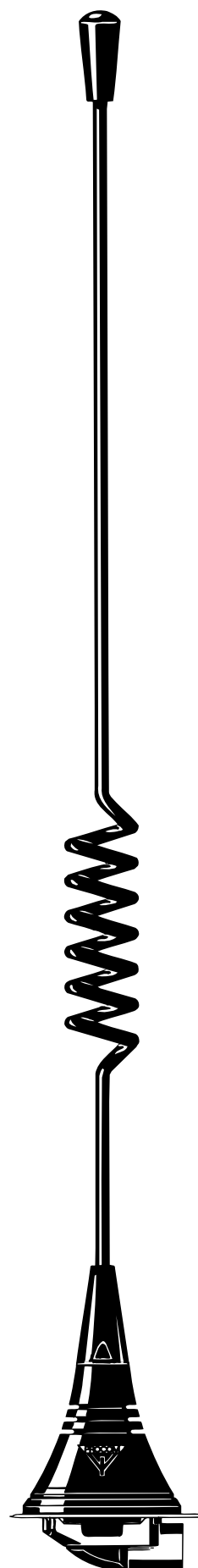
- ★ 4 dB Autofunkantenne mit schwarz verchromtem Edelstahlstrahler.
- ★ Modelle für die gängigsten 900 MHz Mobilfunknetze verfügbar.
- ★ Edelstahl-Antennenfuß (LX-Fuß) - professionelle Qualität in eleganter, schlanker Form.
- ★ Speziell zur Dachmontage geeignet.
- ★ Mit FME-Anschluss versehen (ohne Kabel).
- ★ Biegestück im Fuß zur Neigung des Strahlers (15° per Hand einstellbar).
- ★ Einfache Montage von außen (18mm Ø Bohrung erforderlich).

BESTELLBEZEICHNUNGEN:

FREQUENZBEREICH	TYP NR.
824-894 MHz (EAMPS)	MU 904-LX/l
870-950 MHz (ETACS)	MU 904-LX/m
880-960 MHz (EGSM & NMT-900)	MU 904-LX/h

SPEZIFIKATION:

ELEKTRISCH	
ANTENNENTYP	Kolineare Autofunkantenne
FREQUENZ	900 MHz Band, abgedeckt in drei Modellen
IMPEDANZ	Nom. 50 Ω
POLARISATION	Vertikal
GEWINN	4 dB (gemäß EIA RS-329-1)
BANDBREITE	≥ 40 bei SWR ≤ 1.5 ≥ 80 bei SWR ≤ 2.0
SWR	≤ 1.3 bei Resonanzfrequenz
MAX. LEISTUNG	60 Watt
MECHANISCH	
MATERIAL	Strahler: Edelstahl, schwarz verchromt Messing, schwarz verchromt Fuß: Edelstahl Messing witterungsbeständiger Kunststoff
EMPFOHLENES INSTALLATIONS- DREHMOMENT	Max. 3.5 Nm
KABEL	FME-Kabel, ist separat zu bestellen
FARBE	Schwarz
GESAMTLÄNGE	Ca. 300 mm
GEWICHT	Ca. 48 g
MONTAGE	18 mm Ø Bohrung



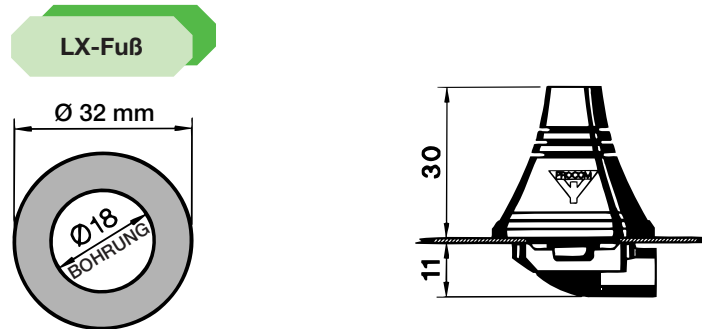
MU 904-LX/...

Installation und Justierung

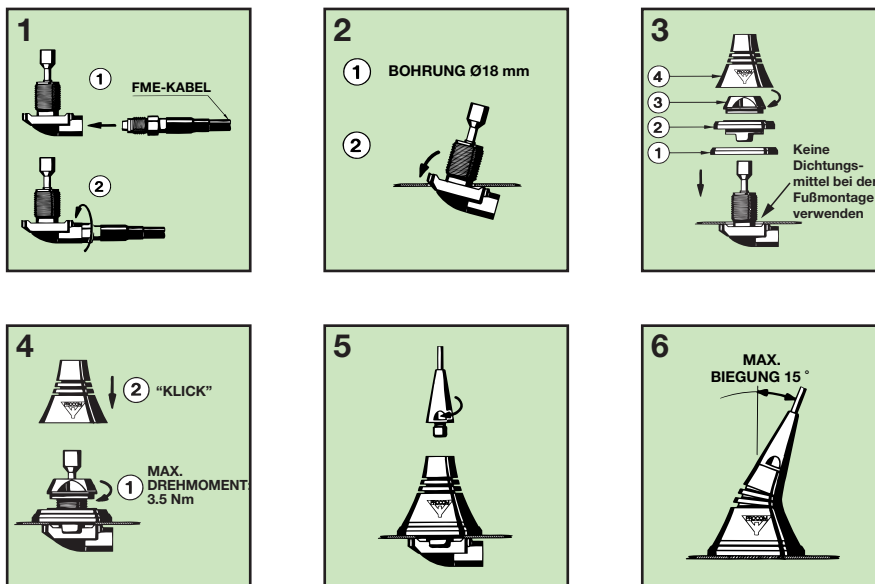


Der LX-Fuß ist speziell zur Dachmontage geeignet. Wir empfehlen, die Antenne in der Dachmitte zu montieren, um eine bestmögliche Rundstrahlung zu erzielen. Die Antenne kann vollständig von außen in einer 18 mm Ø Bohrung montiert werden. Vor dem Einfahren in Autowaschanlagen wird der Strahler einfach mit einem 9 mm Gabelschlüssel entfernt. Nach der Fahrzeugwäsche wird der Strahler wieder festgeschraubt und mit dem Gabelschlüssel leicht angezogen. Im Fuß ist ein Biegestück integriert ($\pm 15^\circ$), um die Antenne in eine aufrechte Position bringen zu können.

1. INSTALLATIONSABMESSUNG:



2. INSTALLATIONSSCHRITTE:



BITTE BEACHTEN: Es ist darauf zu achten, dass der Gabelschlüssel beim Anziehen der Befestigungsmutter (siehe Bild 4) in der korrekten Position geführt wird.

3. JUSTIERUNG:

Die Antenne wird werksjustiert geliefert und benötigt keinen weiteren Abgleich.