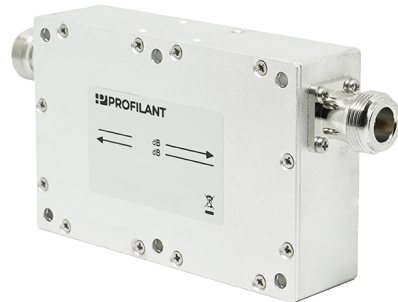


Datenblatt

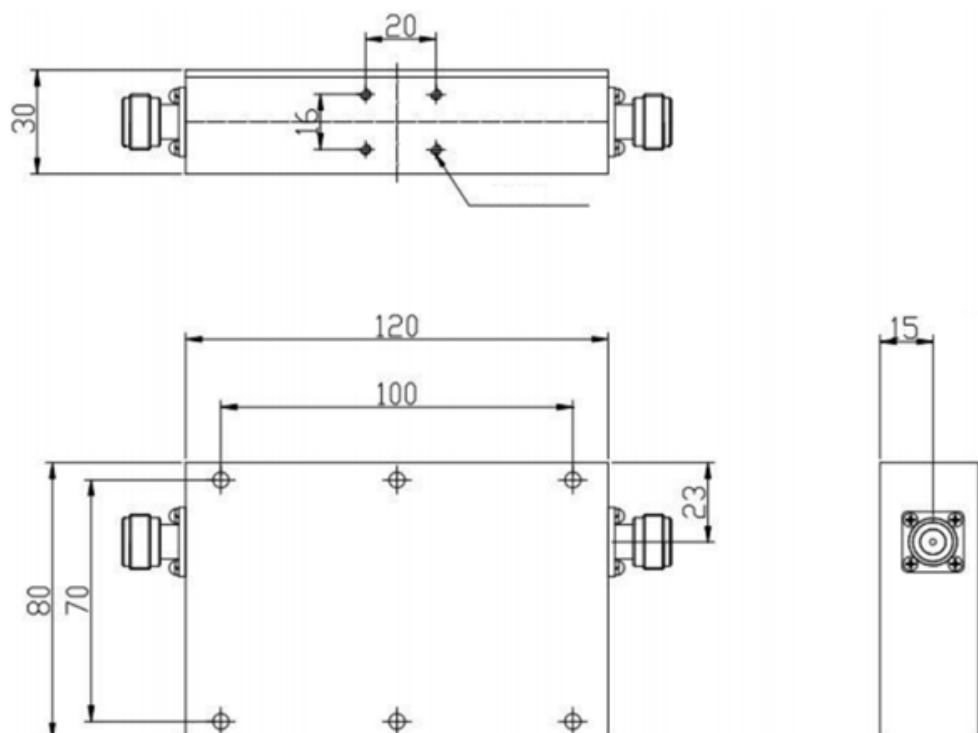
IS-D-146174-N

- » Der IS-D-146174-N ist ein Isolator, der Funksignale innerhalb 146 - 174 MHz durchlässt und einen Sender vor zurück fließender Energie effektiv schützt.
- » Der Breitband-Isolator ist von 146 - 174 MHz mit einer Sperrdämpfung von > 40 dB ohne kundenspezifische Frequenzjustierung verwendbar.
- » Für bis zu 100 Watt Leistung geeignet.
- » Kompakte Bauform mit integrierten Lastwiderständen.
- » Das äußerst geringe Einfügedämpfung



Modell	IS-D-146174-N
Frequenzbereich	146-174 MHz
Durchgangsdämpfung	≤ 1,2 dB @ 25° C
Isolation (dB)	≥ 40 dB @ 25° C
Anpassung (SWR / Return loss)	≤ 1,25 / 19 dB @ 25° C
max. Eingangsleistung (CW)	100 Watt
max. reflektierte Leistung	100 Watt
Impedanz	50 Ohm
Anschlüsse	N-Buchsen
Abmessungen (ohne Buchsen)	120 x 80 x 30 mm
Gewicht	665 g
Arbeitstemperatur	- 20° bis + 70° C

Abmessungen



Messkurven

