

# CXL 70-5C/...

Kolineare 5 dBd Feststations- und Maritimantenne für schwere Belastungen für das 450 MHz Band

## BESCHREIBUNG

- CXL 70-5C/... ist eine robuste, vertikal polarisierte, rundstrahlende 5 dBd Feststations- oder Maritimantenne, die den 380-470 MHz Bereich in 4 Modellen mit je 10 MHz Überlappung abdeckt.
- Die Antenne verfügt über unseren "C" Mastbeschlag für hohe Belastungen, aus epoxid-beschichtetem, nichtrostendem Aluminium sowie U-Bügeln und Befestigungsmuttern
- aus Edelstahl.
- CXL 70-5C/... ist zur Montage an Mastrohren mit 27 - 65 mm Durchmesser geeignet. Das Kabel kann wahlweise aussen oder innen im Mastrohr geführt werden.
- Das sorgfältig konstruierte strahlende Breitbandelement ist für störungsfreie Leistung unter korrosiven Klimabedingungen in einem hochwertigen konischen Schutzrohr eingekapselt.
- Um Atmosphärengeräusche wesentlich zu reduzieren, sind alle Metallteile der Antenne DC-geerdet. Deshalb weist die Antenne einen DC-Kurzschluss durch das
- Koaxialkabel auf.
- Die einzigartige mechanische Tauglichkeit dieser Antenne sichert einen langjährigen Betrieb in allen Umgebungen.



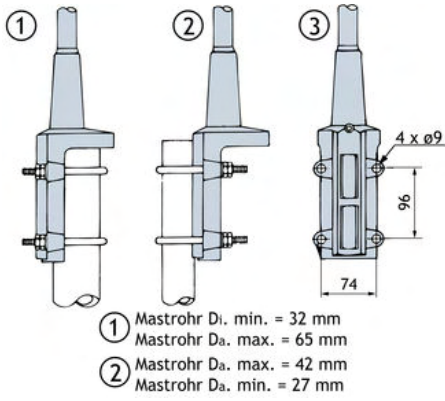
## BESTELLHINWEISE

| TYP         | PRODUKT NR. | FREQUENZ      |
|-------------|-------------|---------------|
| CXL 70-5C/s | 100000120   | 380 – 410 MHz |
| CXL 70-5C/f | 100000115   | 406 – 430 MHz |
| CXL 70-5C/l | 100000118   | 420 – 450 MHz |
| CXL 70-5C/h | 100000117   | 440 – 470 MHz |

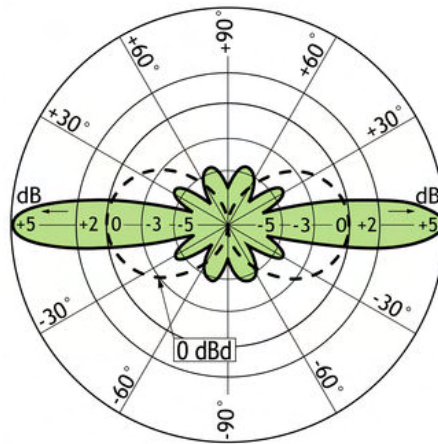
## SPEZIFIKATION

| ELEKTRISCH        |  |
|-------------------|--|
| MODELL            | CXL 70-5C/...  |
| ANTENNENTYP       | Breitbandige Kolinear-Antenne  |
| FREQUENZ          | 30 MHz breite Frequenzbereiche innerhalb 380 – 470 MHz. Siehe Modelltabelle  |
| IMPEDANZ          | Nom. 50 $\Omega$   |
| STRAHLUNG         | Omni-direktional   |
| POLARISATION      | Vertikal   |
| GEWINN            | 7 dBi 5 dBd  |
| ÖFFNUNGSWINKEL    | 18°  |
| SWR               | /s: < 1.5 @ 380-400 MHz, < 2 @ 400-410 MHz<br>/f: < 1.5 @ 406-426 MHz, < 1.7 @ 426-430 MHz<br>/l: < 1.5 @ 420-440 MHz, < 2 @ 440-450 MHz<br>/h: < 1.5 @ 440-460 MHz, < 2 @ 460-470 MHz |
| MAX. LEISTUNG     | 150 W  |
| ANTISTATIKSCHUTZ  | Alle Metallteile DC-geerdet (Stecker zeigt einen DC-Kurzschluss)   |
| MECHANISCH        |  |
| TEMP. BEREICH     | -35°C → +70°C  |
| ANSCHLUSS         | N-Buchse   |
| WINDFLÄCHE        | 0.045 m <sup>2</sup>   |
| WINDLAST          | 57 N @ 160 km/h  |
| FARBE             | Marineweiß   |
| MATERIAL          | Schutzrohr: polyurethanbeschichtetes Glasfiber<br>Montagebeschlag: Seewasserbeständiges Aluminium, epoxid-beschichtet<br>Klemmen: Edelstahl  |
| GESAMTLÄNGE       | ca. 2.2 m (je nach Frequenz)   |
| DURCHM. ANT. KOPF | 13 mm  |
| DURCHM. ANT FUß   | 25 mm  |
| GEWICHT           | ca. 2.8 kg   |
| MONTAGE           | An Masten mit 27 - 65 mm Durchmesser   |

**UNIVERSAL-MONTAGEBESCHLAG**



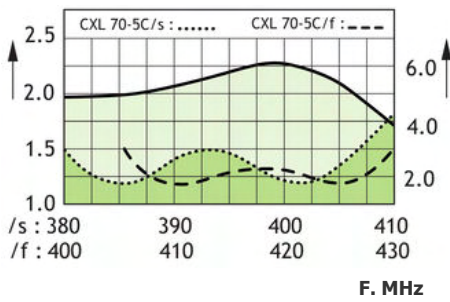
**TYP. STRAHLUNGSDIAGRAMM (VERTIKAL)**



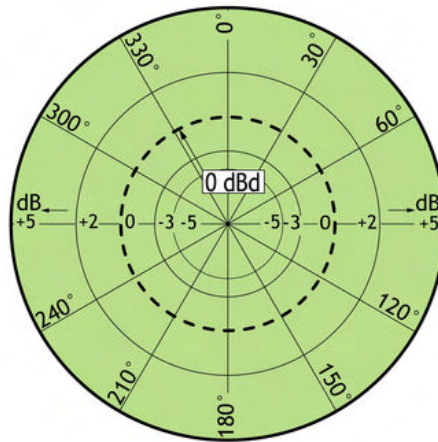
**TYP. GEWINN UND SWR KURVEN**

**SWR**

**GEWINN dBd**

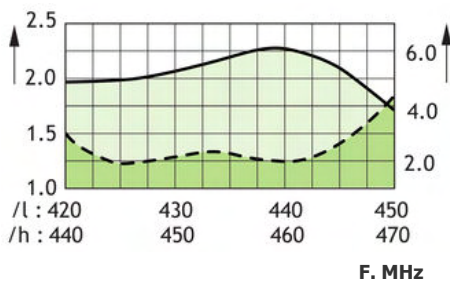


**TYP. STRAHLUNGSDIAGRAMM (HORIZONTAL)**



**SWR**

**GEWINN dBd**



PROCOM A/S behält sich das Recht vor, Änderungen ohne vorherige Ankündigung vorzunehmen.  
08/11/2010