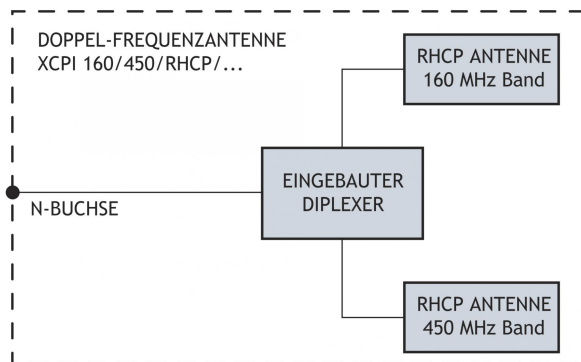


# XCPI 160/450/RHCP/...

Zirkular rechtsdrehend polarisierte Innen-Antenne für die 160 MHz und 450 MHz Bänder

## BESCHREIBUNG

- Ortsfeste Doppelfrequenz- Innenantenne - nur eine Antenne für zwei Bänder.
- Flachantenne für das 160 MHz sowie 450 MHz Band.
- XCPI 160/450/RHCP/... ist eine zirkulare Innenantenne (Right Hand Circular Polarised) zur Montage an Wänden und Decken in Gebäuden oder Schiffskabinen.
- Zirkulare Polarisation zur Vermeidung von Funkauslöschungen.
- Erhebliche Reduzierung von Gleichlaufschwankungen.
- Speziell für geschlossene Räume geeignet.
- Umfasst das 160 MHz- sowie 450 MHz Band mit einer Abstrahlung von ca. 2dBic 0dBd im 160 MHz-Band.
- Die beiden Antennenelemente sind über einen einbauten Diplexer mit geringer Einfügedämpfung zusammengeschaltet, wodurch nur ein gemeinsames Antennenkabel benötigt wird.
- Die Antenne ist mit einer diskreten Abdeckung geschützt.
- Die Antenne ist mit einem gemeinsamen Antennenanschluss versehen.
- Die seitliche Platzierung des Anschlusses ermöglicht eine Montage flach an der Wand oder Decke.
- Die Antenne wird nach kundenspezifisch anzugebenden Mittenfrequenzen je Band hergestellt.



## BESTELLHINWEISE

TYP	FREQUENZ	PRODUKT NR.
XCPI 160/450/RHCP/s	380 - 400 MHz	100000495
XCPI 160/450/RHCP/f	410 - 430 MHz	100000498
XCPI 160/450/RHCP/h	450 - 470 MHz	100000496

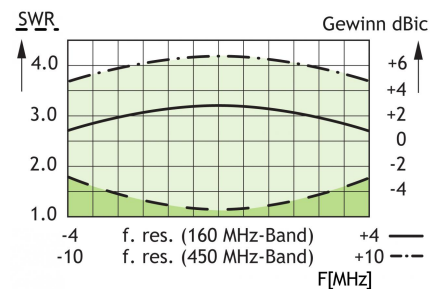
Bei Bestellung der Antenne sind die Mittenfrequenzen je Frequenzband anzugeben.

## SPEZIFIKATION

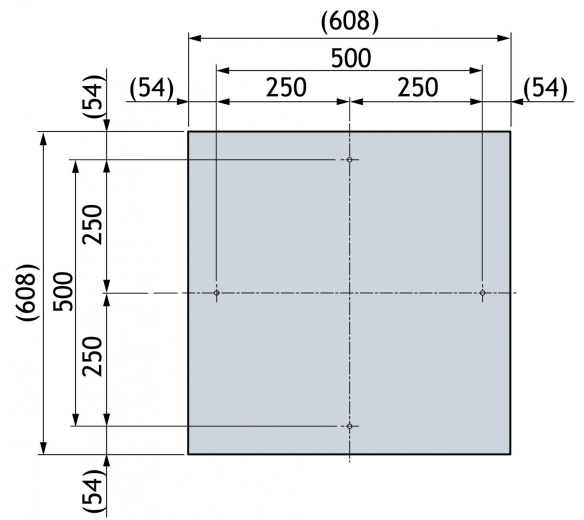
ELEKTRISCH	
MODELL	XCPI 160/450/RHCP/...
ANTENNENTYP	Zirkular rechtsdrehend polarisierte Duoband-Antenne
FREQUENZ	160 MHz: 144 - 175 MHz 450 MHz: 380 - 400 MHz 410 - 430 MHz 450 - 470 MHz
IMPEDANZ	Nom. 50 Ω
POLARISATION	Zirkular (Rechtsdrehend)
GEWINN	160 MHz : ca. 2 dBic 450 MHz : ca. 5 dBic
BANDBREITE	160 MHz: ≥ 8 MHz @ SWR ≤ 2.0 450 MHz: ≥ 20 MHz @ SWR ≤ 2.0
ÖFFNUNGSWINKEL	ca. 60° (H- und V-Ebene)
SWR	< 1.5 @ Resonanzfrequenz
MAX. LEISTUNG	25 W
MECHANISCH	
TEMP. BEREICH	-30°C → +70°C
ANSCHLUSS	N-Buchse
FARBE	Marineweiß
MATERIAL	Abdeckung : PS (weiß) Chassis : Edelstahl
GRÖÖBE (L x B x H)	ca. 608 x 608 x 90mm
GEWICHT	ca. 6.0 kg
MONTAGE	∅ 5.5 mm (4 Bohrungen) Für optimale Leistung wird eine 1 x 1m Gegengewichtsfläche benötigt

ELEKTRISCH (FÜR EINGEBAUTEN DIPLEXER)	
FREQUENZ	Unterband : 0 - 225 MHz Oberband : 330 - 1300 MHz
MAX. EINGANGSLEISTUNG	25 Watt je Bandbereich
EINFÜGEDÄMPFUNG	0 - 225 MHz: < 0.5 dB 330 - 1300 MHz: < 0.5 dB
SPERRDÄMPFUNG	UB - OB Anschluss: > 45 dB

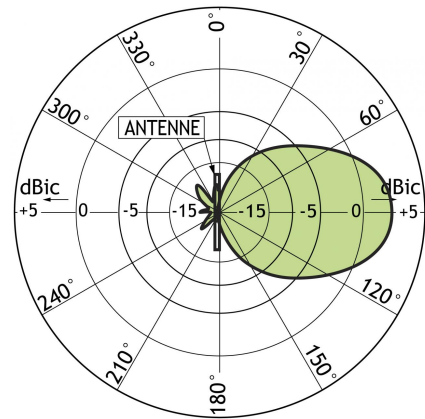
## TYP. SWR VERLAUF



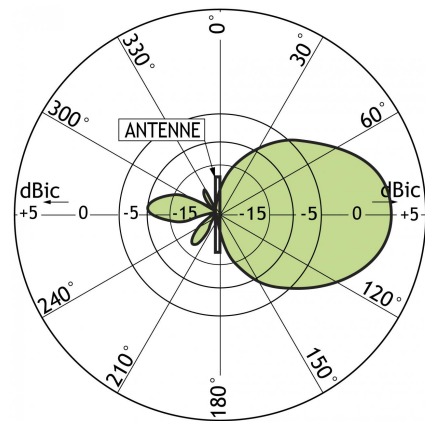
MONTAGEHINWEISE



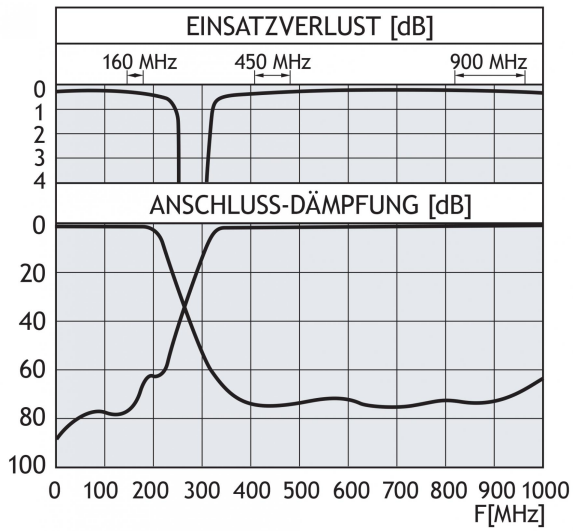
TYP. STRAHLUNGSDIAGRAMM (VERTIKAL) (160 MHz band)



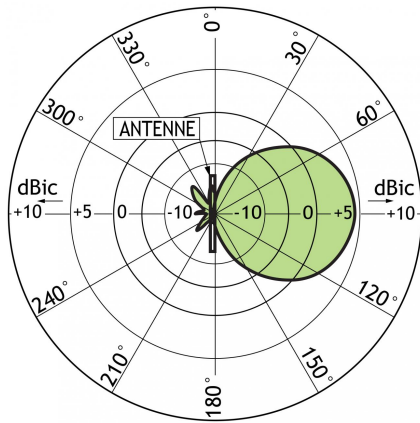
TYP. STRAHLUNGSDIAGRAMM (HORIZONTAL) (160 MHz band)



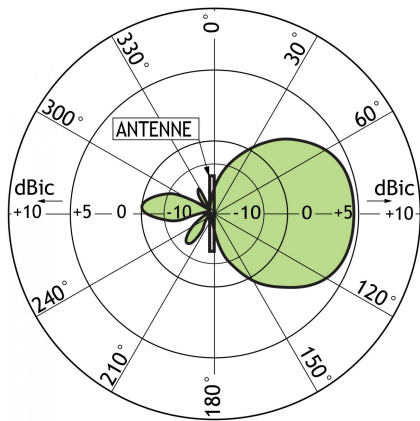
EINGEBAUTER DIPLEXER



TYP. STRAHLUNGSDIAGRAMM (VERTIKAL) (450 MHz band)



TYP. STRAHLUNGSDIAGRAMM (HORIZONTAL) (450 MHz band)



PROCOM A/S behält sich das Recht vor,  
Änderungen ohne vorherige Ankündigung vorzunehmen.  
05/03/15