

## CXL 2-3C-PT

Robuste, blitzstromgeprüfte 3 dBd Rundstrahlantenne, für 150 MHz Band

### Beschreibung

- CXL 2-3C-PT ist eine robuste, vertikal polarisierte, rundstrahlende 3 dBd Feststationsantenne, die das 150 MHz Band komplett abdeckt.
- Die Antenne wurde durch das Prüflabor der FH-Kiel nach den Anforderungen eines Blitz einschlag der Kurvenform (10/350  $\mu$ s Impuls/150KA gem. EN 62305-1
- Die Antenne verfügt über unseren "C" Mastbeschlag für hohe Belastungen, aus epoxidbeschichtetem, nichtrostenden Aluminium sowie U-Bügeln und Befestigungsmuttern aus Edelstahl.
- CXL 2-3C-PT ist zur Montage an Mastrohren mit 27 - 65 mm Durchmesser geeignet. Das Kabel kann wahlweise aussen oder innen im Mastrohr geführt werden.
- Das sorgfältig konstruierte strahlende Breitbandelement ist zum Schutz vor allen Klimaeinflüssen in einem Schutzrohr aus Glasfaser eingekapselt.
- Um Atmosphärengeräusche wesentlich zu reduzieren, sind alle Metallteile der Antenne DC-geerdet. Deshalb weist die Antenne einen DC-Kurzschluss quer durch das Koaxkabel auf.
- CXL 2-3C-PT ist für zuverlässige Leistung unter allen Klimabedingungen konstruiert.



### BESTELLUNG

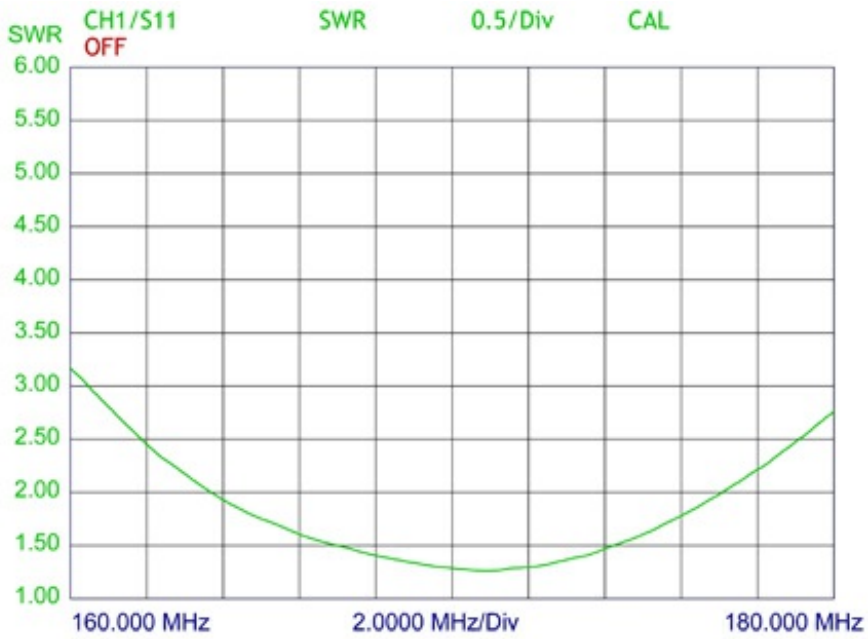
Modell	Produkt Nr
CXL 2-3C/148-153-PT	100000619
CXL 2-3C/167-174-PT	100000519

## SPEZIFIKATIONEN

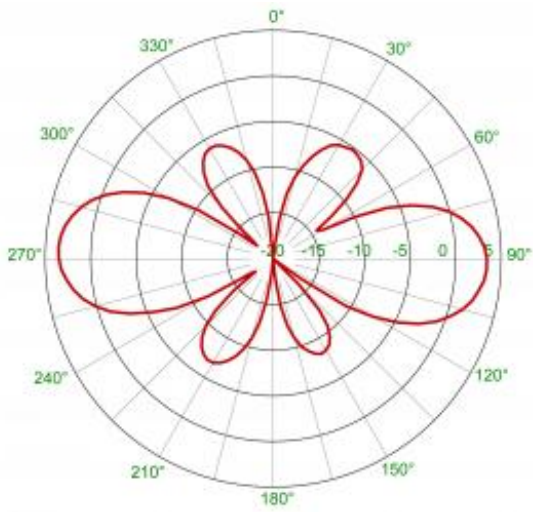
Elektrisch DE	
Modell	CXL 2-3C/...-PT
Frequenz	148 - 153 MHz 167 - 174 MHz
Antennentyp	Coaxial dipole, broad-banded
Max. Eingangsleistung	150 W
Polarisation	Vertikal
Öffnungswinkel 3 dB, vertikal	30 °
Öffnungswinkel 3 dB, horizontal	Omnidirektional
Impedanz	50 Ω
Gewinn	3 dBd (5.2 dBi)
VSWR	< 1.75:1
Bandbreite	5 - 7 MHz
Blitzschutz	150 kA (Test pulse 10/350 μs)
Antistatischer Schutz	Alle Metallteile DC-geerdet (Stecker zeigt einen DC-Kurzschluss)
HCM-Code(s)	
Mechanisch DE	
Anschlussstyp	N(f)
Materialien	Radome : Polyurethane-coated glass fibre Mounting bracket : Seawater resistant aluminium, epoxy-coated
Farbe	White (RAL 9003)
Windbereich	0.125 sq. m / 1.35 sq. ft
Windlast	148 N (160km/h)
Höhe	3100 mm / 122.05 in.
Gewicht	5.5 kg / 12.13 lb
Montage	On 27 - 65 mm dia. mast tube
Umwelt	
Betriebstemperaturbereich	-30°C to +70°C
Max. Windgeschwindigkeit	200 km/h

DIAGRAM

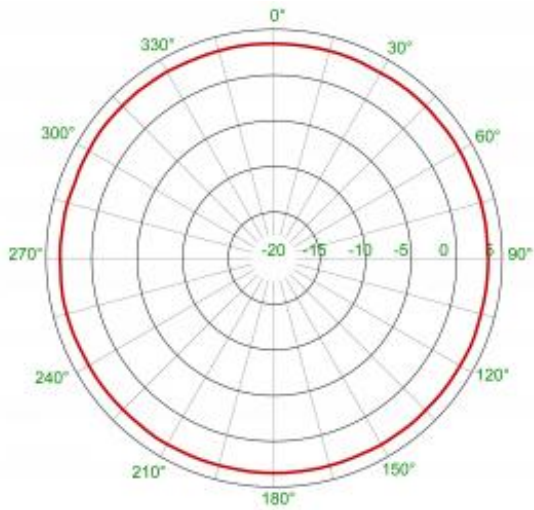
TYP. SWR KURVEN



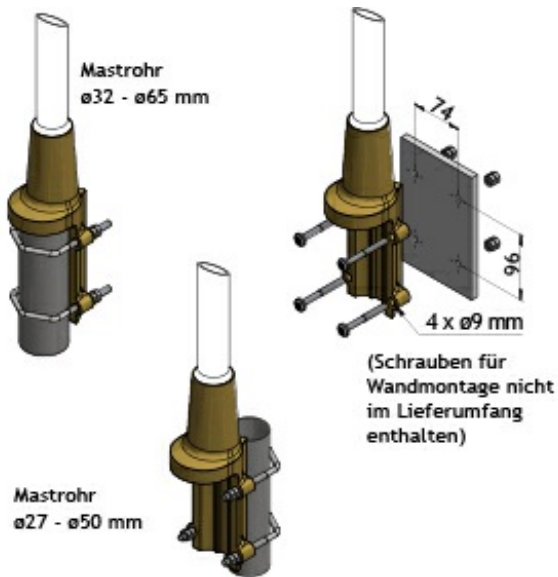
TYP. STRAHLUNGSDIAGRAMM (VERTIKAL)



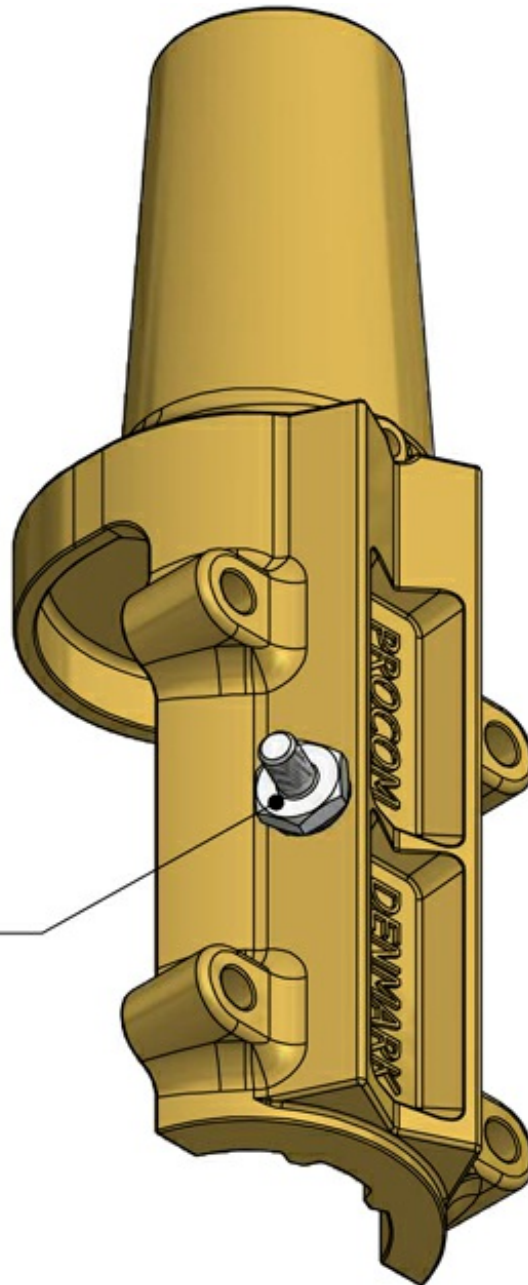
TYP. STRAHLUNGSDIAGRAMM (HORIZONTAL)



UNIVERSAL-MONTAGEBESCHLAG



MONTAGEHINWEIS ZUM ERDUNGSANSCHLUSS



Der Bolzen ist für die Erdungsleitung zu verwenden, um die Überspannung bei Blitzeinschlag gegen Erde abzuführen.