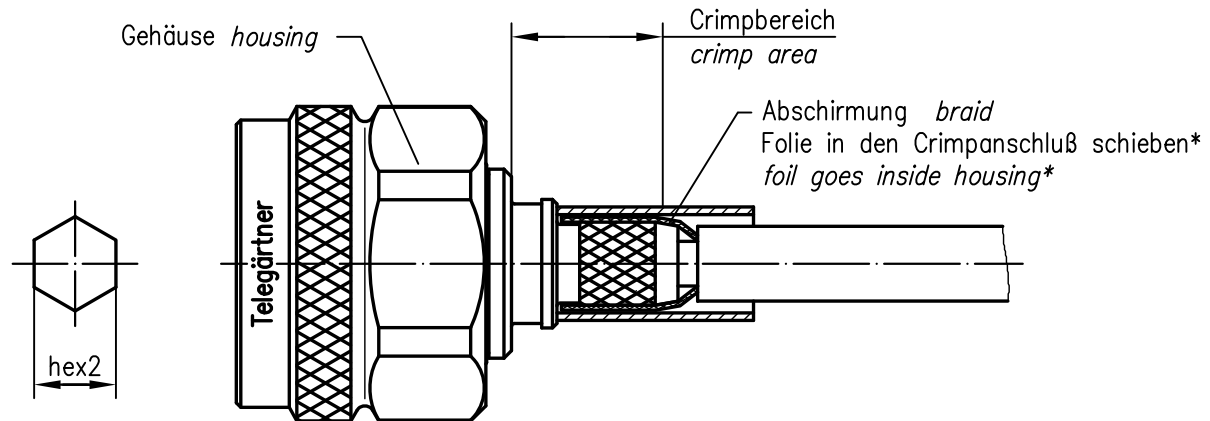
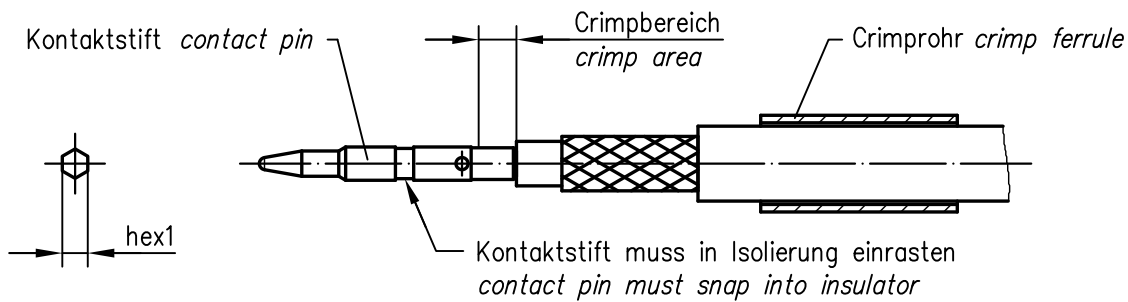
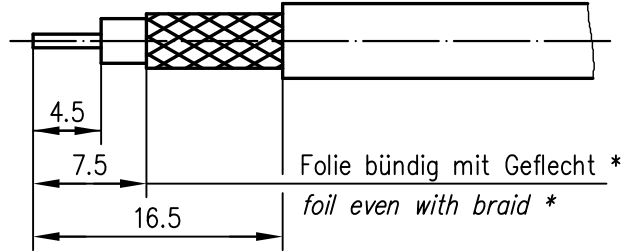


Abisoliermaße *stripping instruction*



\* nur für Kabel mit Folie / only for cables with foil

XX	Crimpeinsatz crimp insert	6kt.1 x Länge hex1 x length	6kt.2 x Länge hex2 x length
05	N01003A0005	1.69x2.5	5.41x8

Index index	Änderung modification	Datum date	Name name

	Datum date	Name name
Gez. drawn	18.07.12	MA
Gepr. app'd	18.07.12	BJ

**Series N crimp**  
**Serie N crimp**

Untert.- Art	TG-Nr.
R	T00100B3800



Original original	A4	Blatt sheet	1/1
----------------------	----	----------------	-----

Maßstab scale	2:1
------------------	-----

Ersatz für/replacement for