

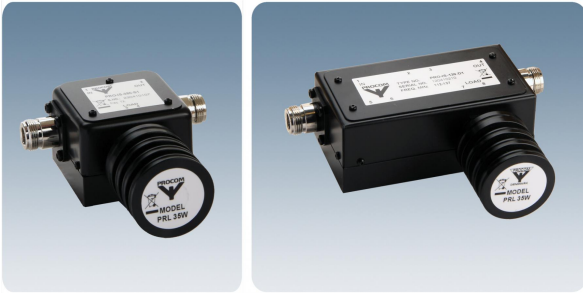
PRO-IS-380-S1, PRO-IS-380-D1

Einzel- und Doppelisolatoren für das TETRA Band

BESCHREIBUNG

- Einzel- oder Doppelisolatoren für mittlere Sendeleistungen für 380 - 470 MHz.
- Zur Isolation bzw. zum Schutz von Sendern.
- Hohe Frequenzstabilität in Bezug auf Temperatur und Leistung.
- Der serienmäßige 35 W Lastwiderstand ist einfach gegen Modelle für andere Leistungen austauschbar.
- Frequenz innerhalb des Bandsegments einstellbar.
- Die Isolatoren sind zur Vermeidung von Korrosion schwarz beschichtet.

PRO-IS-380-S1, PRO-IS-380-D1



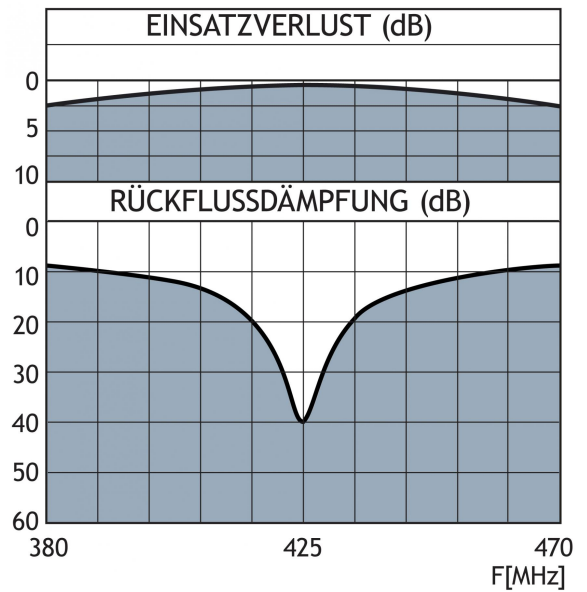
BESTELLMHINWEISE

TYP	PRODUKT NR.
PRO-IS-380-S1	210001119
PRO-IS-380-D1	210001000

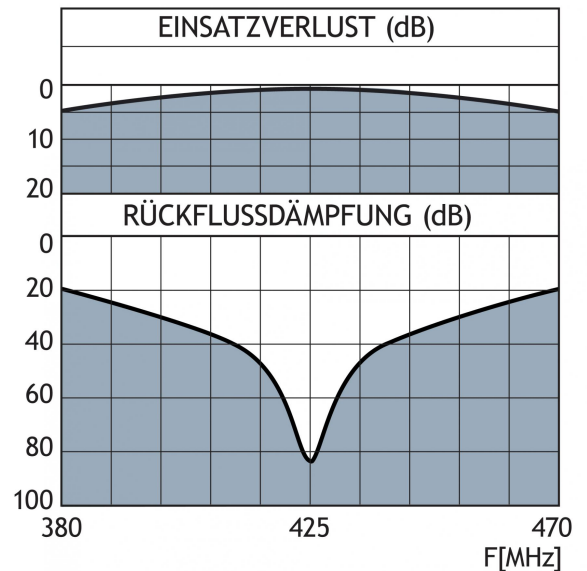
SPEZIFIKATION

ELEKTRISCH		
MODELL	PRO-IS-380-S1	PRO-IS-380-D1
FREQUENZ	380 - 470 MHz	380 - 470 MHz
MAX. EINGANGSLEISTUNG	150 W	150 W
EINSATZVERLUST	< 0.5 dB	< 1.0 dB
DÄMPFUNG	Typ. >40 dB @ 25°C	Typ. >80 dB @ 25°C
Temp. bereich 0 - 60° C	>20 dB	>40 dB
Temp. bereich -10 - 0° C	>17 dB	>35 dB
IMPEDANZ	Nom. 50 Ω	Nom. 50 Ω
SWR	≤ 1.5	≤ 1.5
MECHANISCH		
ANSCHLÜSSE	N-Buchsen	N-Buchsen
ABMESSUNGEN (L x B x H)	57 x 58 x 41 mm	107 x 58 x 41 mm
GEWICHT	ca. 400 g	ca. 800 g
MONTAGE	M4 Gewinde	M4 Gewinde

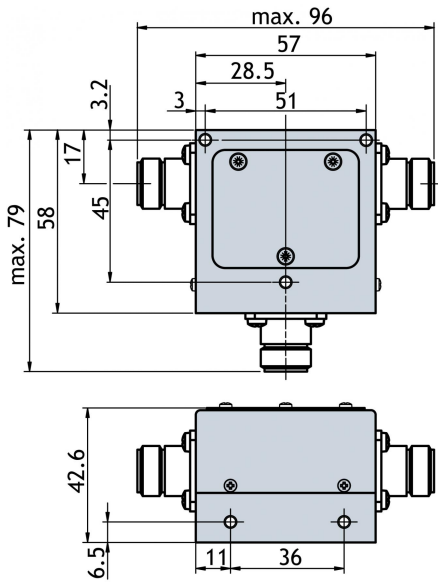
TYPISCHER KURVENVERLAUF FÜR PRO-IS-380-S1



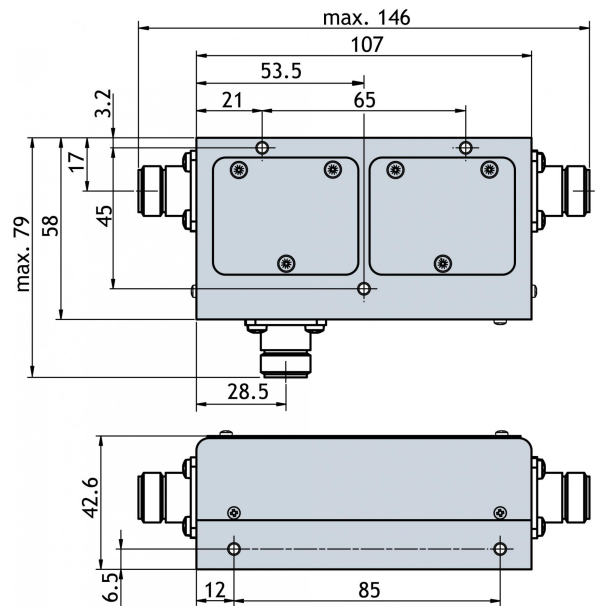
TYPISCHER KURVENVERLAUF FÜR PRO-IS-380-D1



MONTAGEHINWEISE FÜR PRO-IS-380-S1



MONTAGEHINWEISE FÜR PRO-IS-380-D1



PROCOM A/S behält sich das Recht vor,
 Änderungen ohne vorherige Ankündigung vorzunehmen.
 07/02/13