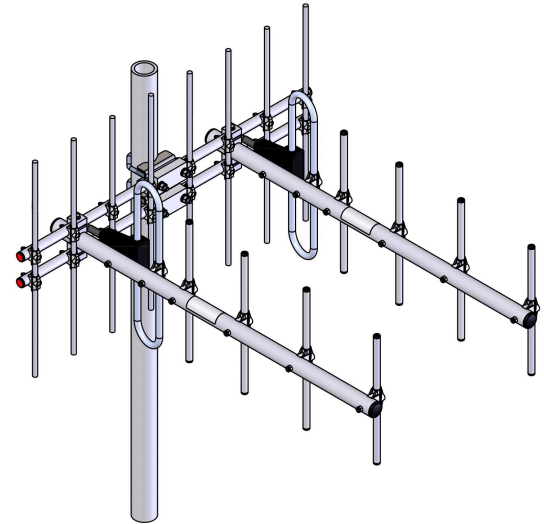


## Doppelyagi Antenne, 11 dBd, 380 - 400 MHz

### BESCHREIBUNG

6-Element Doppelyagi für TETRA BOS Objektfunkanwendungen. Der schmale horizontale Öffnungswinkel, die äußerst geringen Nebenkeulen und das hohe Vor-Rückverhältnis ermöglichen eine gezielte Ausrichtung zur Anbindezone bei gleichzeitiger Vermeidung von Störungen benachbarter Funkstationen.

- Doppelyagi-Antennensystem mit 6 Elementen für UHF Funksysteme zur Objektfunkversorgung.
- Schmäler horizontaler Öffnungswinkel, hohes Vor-Rückverhältnis und geringe Nebenkeulen. Entspricht den Vorgaben des Leitfadens der BDBOS als Anbindeantenne für TETRA BOS Gebäudefunkanlagen



### SPEZIFIKATIONEN

Elektrisch DE	
Frequenz	380 - 400 MHz
Max. Eingangsleistung	150 W
Polarisation	Linear (vertikal und horizontal)
Öffnungswinkel 3 dB, vertikal	49 °
Öffnungswinkel 3 dB, horizontal	38 °
Impedanz	50 Ω
Gewinn	11 dBd (13.2 dBi)
VSWR	< 1.5:1
Vor-Rückverhältnis	> 20 dB
Antistatischer Schutz	Alle Metallteile DC-geerdet (Stecker zeigt einen DC-Kurzschluss)
Nebenkeulendämpfung	-25 dB
Mechanisch DE	
Anschlussstyp	N(f) an 1.3m RG213 / U Kabel ((inkl. Kabelkoppler)
Materialien	Antennenausleger : Aluminium, 32 mm Durchmesser Elemente : Aluminium, 12.7 mm Durchmesser vollständig eingekapselte Impedanztrafos
Abmessungen	750 x 830 x 480 mm
Windlast	141 N (160 km/h)
Gewicht	ca. 5.5 kg
Montagehalterung	Inklusive. Für 32-50 mm Mastdurchmesser
Schutzverschluss	Polyurethanharz U-600
Umwelt	
Betriebstemperaturbereich	-40 °C to +65 °C
IP Schutzklasse	IP68

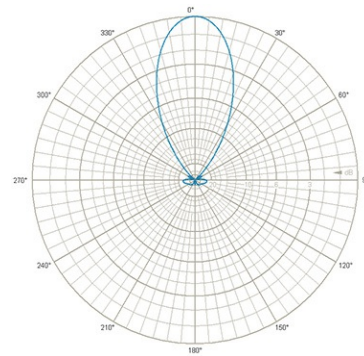
### BESTELLUNG

Modell	Produkt Nr	Frequenz
Double Yagi antenna	7042385-CM2	380 - 400 MHz

### HINWEIS :

Aus Transportgründen werden Yagis, Reflektor und Kabelkoppler demontiert geliefert.

### STRAHLUNGSDIAGRAMM, HORIZONTAL



### STRAHLUNGSDIAGRAMM, VERTIKAL

