

# DC-BLK-2.5G-...

## DC-Block

- DC-Blockierung der beiden Leiter und Erdpotential zur galvanischen Trennung.
- Hohe HF-Leistung.
- Hohe DC Nennspannung.
- Großer Frequenzbereich.
- Erhältlich mit N-oder 7/16 DIN-Anschlüssen.
- Montage erfolgt direkt in die Koaxialleitung.
- IP 65 geschützt.



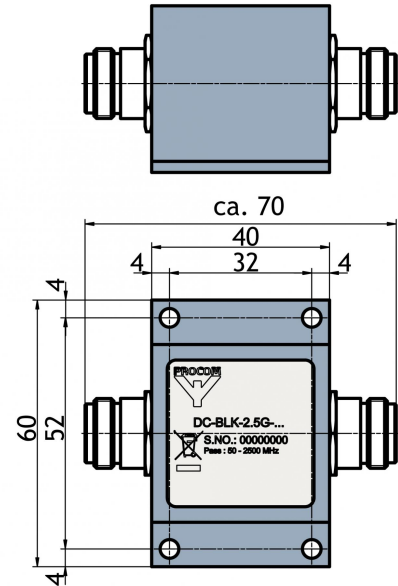
## SPEZIFIKATIONEN

ELEKTRISCH	
MODELL	DC-BLK-2.5G-...
TYP	DC-Block
FREQUENZBEREICH	R1: 50 - 500 MHz R2: 800 - 1100 MHz R3: 1700 - 2500 MHz
EINFÜGEDÄMPFUNG	R1: <0.2 dB R2: <0.3 dB R3: <0.4 dB
SWR	R1: < 1.2 R2: < 1.2 R3: < 1.3
MAX. SPANNUNG	1 kV DC (Von Eingang-Seele zu Ausgang-Seele) 1.4 kV DC (Von Seele zu Masse) 2 kV DC (Von Eingang-Masse zu Ausgang-Masse)
BELASTBARKEIT	R1: Max. 250 W R2: Max. 250 W R3: Max. 100 W  7/16 DIN-Steckverbinder sind für High-Power-Anwendungen empfohlen.
MECHANISCH	
KONFORMITÄT	RoHS, IP65
WARTUNG	Nicht erforderlich
ANSCHLÜSSE	N oder 7/16 DIN (siehe Bestellbezeichnungen)
INSTALLATION der 7/16 DIN-Anschluss	
DREHMOMENT	25 - 30 Nm mit Konterung
WERKZEUG	Drehmomentschlüssel und ein 24 mm-Gabelschlüssel zur Konterung
GRÖÖE (L x B x H)	70 x 40 x 38 mm mit N-Anschluss 85 x 40 x 38 mm mit 7/16 DIN-Anschluss
GEWICHT	150 g mit N-Anschluss 235 g mit 7/16 DIN-Anschluss
MONTAGE	ø4.2 mm (4 Löcher)

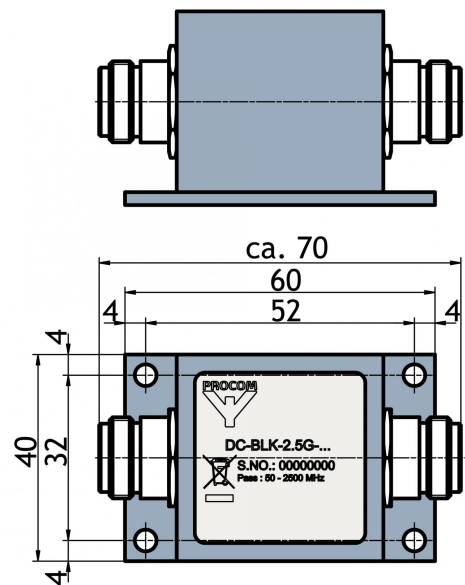
## BESTELLMHINWEISE


TYP	PRODUKT NR.
DC-BLK-2.5G-N(f)-(f)	210001801
DC-BLK-2.5G-N(m)-(f)	210001802
DC-BLK-2.5G-7/16 DIN(f)-(f)	210001803
DC-BLK-2.5G-7/16 DIN(m)-(f)	210001804

## MONTAGEHINWEISE 1



## MONTAGEHINWEISE 2



 PROCOM A/S behält sich das Recht vor, Änderungen ohne vorherige Ankündigung vorzunehmen.  
08/01/15