

PCPO xH/TETRA/...

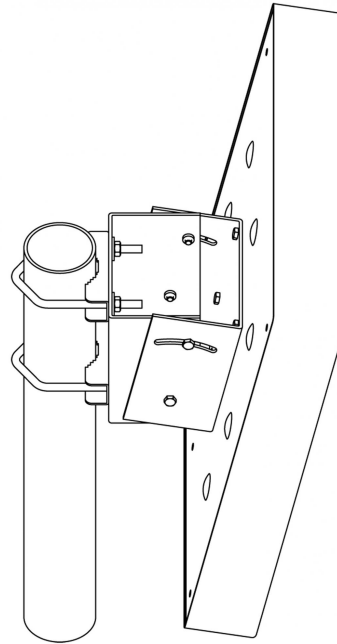
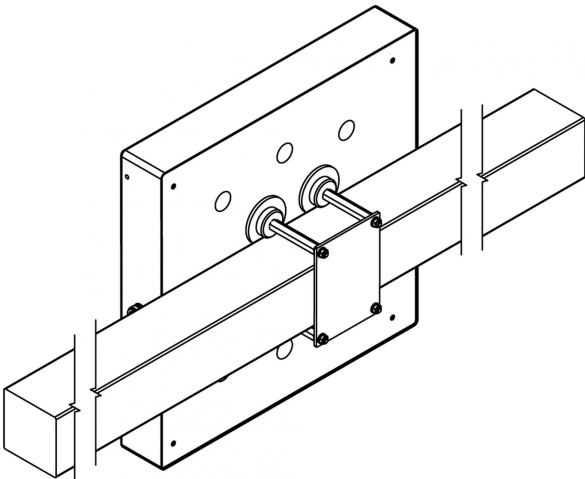
Zirkular rechts- bzw. linkspolarisierte Flach- Antenne zur Aussenmontage an Wand oder Mast

BESCHREIBUNG

- Flachantenne für das 380 - 470 MHz Band.
- PCPO xH/TETRA/... ist eine zirkulare Patchantenne (Zirkular Links oder Rechtsdrehend polarisiert) zur Aussenmontage.
- Zirkulare Polarisation zur Vermeidung von Funkauslöschungen.
- Erhebliche Reduzierung von Gleichlaufschwankungen.
- Umfasst ca. 50 MHz Bandbreite mit einer Abstrahlung von ca. 7 dBic.
- Die Antenne ist mit einer diskreten Abdeckung geschützt.
- Die seitliche Platzierung des Anschlusses ermöglicht eine Montage flach an der Wand oder Mast.
- Montageplatte für Wandmontage gehört zum Lieferumfang. Mastmontagehalterung oder Halterung für Trägerprofil ist separat zu bestellen.



Trägerprofil Montagehalterung: PATCH-BM



Mastmontagehalterung: PATCH-MAMO.

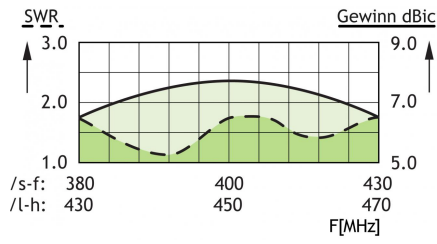
BESTELLMHINWEISE

TYP	PRODUKT NR.	FREQUENZ
PCPO RH/TETRA/s-f	10000428	380 - 430 MHz
PCPO LH/TETRA/s-f	10000427	380 - 430 MHz
PCPO RH/TETRA/l-h	10000443	430 - 470 MHz
PCPO LH/TETRA/l-h	10000444	430 - 470 MHz
PATCH-MAMO	10000447	
PATCH-BM		

SPEZIFIKATION

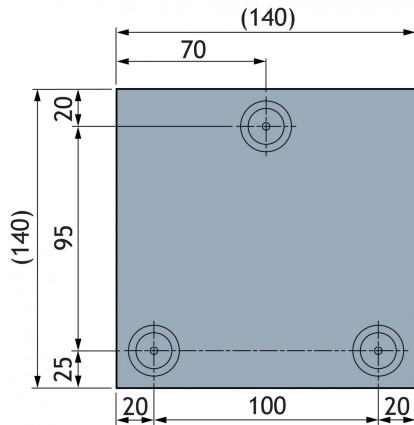
ELEKTRISCH	
MODELL	PCPO xH/TETRA/...
ANTENNENTYP	Zirkular rechts- bzw. linkspolarisierte Flach-Antenne
FREQUENZ	380 - 470 MHz abgedeckt in zwei Modellen
IMPEDANZ	Nom. 50 Ω
POLARISATION	Zirkular
GEWINN	ca. 7 dBic
BANDBREITE	≥ 50 MHz @ SWR ≤ 2
ÖFFNUNGSWINKEL	ca. 80° (horizontal und vertikal)
SWR	≤ 1.2 bei Resonanzfrequenz
MAX. LEISTUNG	100 W
MECHANISCH	
ANSCHLUSS	N-Buchse
WINDLAST	173 N @ 160 km/h
FARBE	Marineweiß
MATERIAL	Abdeckung: ABS (weiß) Gehäuse: Aluminium
GRÖÖE (L x B x H)	ca. 340 x 340 x 60 mm
GEWICHT	ca. 2,3 kg
MONTAGE	Montage an der Wand mit 3 Bohrungen a 5mm oder am Mast mit 40 - 55 mm Durchmesser, siehe Montagehinweise. Zur Trägerprofilmontage, PATCH-BM verwenden.

TYPISCHE GEWINN- UND SWR- KURVEN

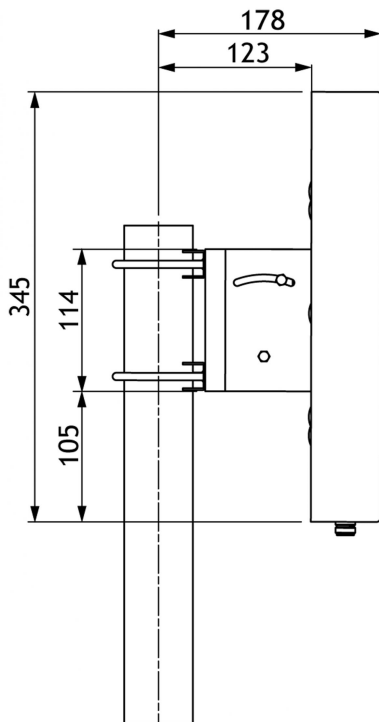


MONTAGEHINWEISE (Wand)

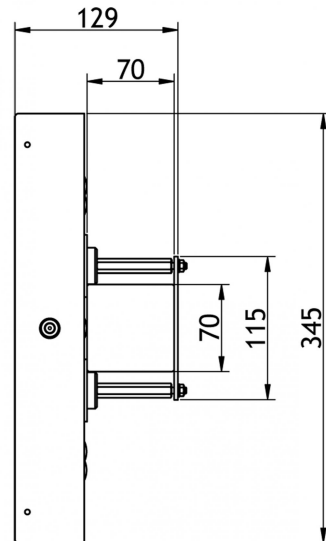
(Abmessungen der Montageplatte OHNE Antennenabdeckung)



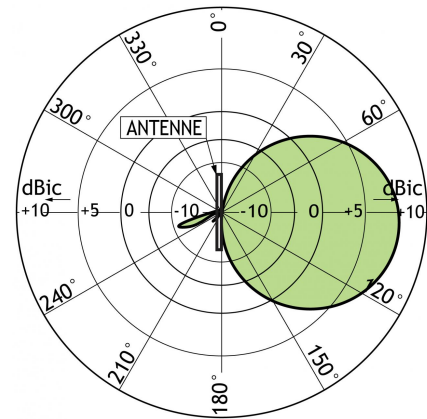
MONTAGEHINWEISE (Mastrohr)



MONTAGEHINWEISE (PATCH-BM)

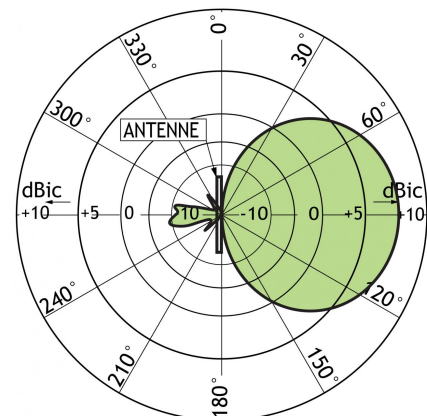


TYPISCHES STRAHLUNGSDIAGRAMM (vertikal)




Das Diagramm zeigt die Abstrahlung in der Vertikalachse.

TYPISCHES STRAHLUNGSDIAGRAMM (horizontal)



Das Diagramm zeigt die Abstrahlung in der Horizontalachse (horizontale Abstrahlung).

 PROCOM A/S behält sich das Recht vor, Änderungen ohne vorherige Ankündigung vorzunehmen.
17/05/13