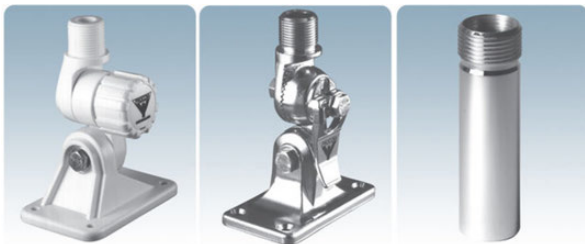


Marifix 1 / Marifix 2 / ADT / MBS

Maritime 4-Wege Kippfüße

BESCHREIBUNG

- Die Kippfüße ermöglichen eine Montage von Maritimantennen auf schrägen Decksflächen, Kabinendächern oder am Schott.
- Ein vibrations-sicherer Schnellverschluss ermöglicht ein einfaches, schnelles Neigen und komplettes Umlegen der Antenne.
- Das ADT Adapterrohr ist zu verwenden, um Antennen für 1" Befestigung auf dem MariFix 1 und MariFix 2 zu montieren.
- Max. Antennenhöhe:
 MariFix 1: Max. 4.5 m
 MariFix 2: Max. 2.0 m
- Zur Vermeidung von Beschädigungen wird empfohlen, Antennen umzulegen, wenn das Schiff mit hoher Geschwindigkeit fährt.
- Der MBS ist so konstruiert, dass ein Biegen der Antenne reduziert wird, um so Schäden durch starken Wind oder niedrig hängende Objekte zu verhindern. Die Spiralfeder aus Edelstahl, sorgt für eine lange Lebensdauer. Ausgelegt für Antennen bis 1.2 m Länge.



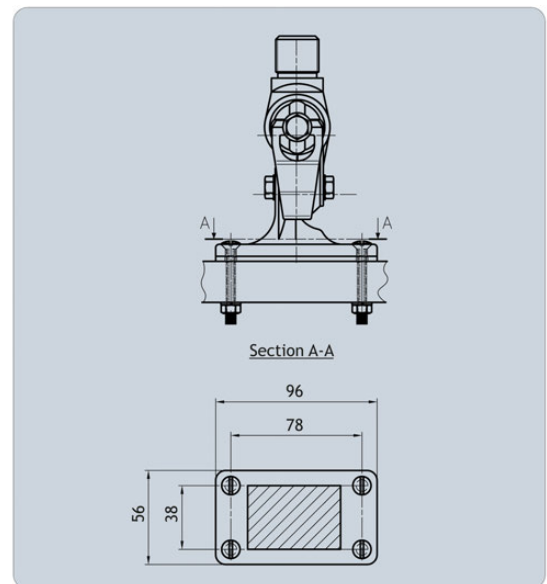
BESTELLHINWEISE

TYP	BESCHREIBUNG	PRODUKT NR.
MariFix 1	Kippfuß aus verchromtem Messing zur Deck- oder Schottmontage für schwere Belastungen.	110000050
MariFix 2	Kippfuß aus Polycarbonat zur Deck- oder Schottmontage für mittlere Belastungen.	110000048
ADT	Adapterrohr.	110000049
MBS	MariFix Spiralfeder	110000323

SPEZIFIKATION

MODELL	MARIFIX 1	MARIFIX 2	ADT	MBS
ANWENDUNG	Deck- oder Schottmontage für Maritimantennen	Deck- oder Schottmontage für Maritimantenne	Adapterrohr	Adapterfeder
MATERIAL	Messing verchromt	Polycarbonat	Messing verchromt	Messing verchromt
FARBE	Blank verchromt	Marineweiß	Blank verchromt	Blank verchromt
GEWINDE TYPE	1"-14 NF	1"-14 NF	oben (ext.): G1"-11 (1" RG) unten (int.): 1"-14 NF	oben (ext.): G1"-11 (1" RG) unten (int.): 1"-14 NF
MAX. ANTENNENHÖHE	4.5 m	2.0 m	-	-
ABMESSUNGEN (B x T x H)	96 x 56 x 129 mm	104 x 66 x 130 mm	ø33 x 110 mm	ø51 x 131 mm
GEWICHT	ca. 0.81 kg	ca. 0.22 kg	ca. 0.19 kg	ca. 0.7 kg

MONTAGEHINWEISE



PROCOM A/S behält sich das Recht vor, Änderungen ohne vorherige Ankündigung vorzunehmen.
07/01/15