

PRO-DIPX 1000/1550-...-HP

Diplexer für die Bereiche 0 - 1000 MHz und 1550 - 2500 MHz

BESCHREIBUNG

- Diplexer zum Koppeln oder Auftrennen der zwei Bereiche 0 - 1000 MHz und 1550 - 2500 MHz.
- Äusserst breitbandige Bereiche.
- N-Buchsen für alle Anschlüsse.



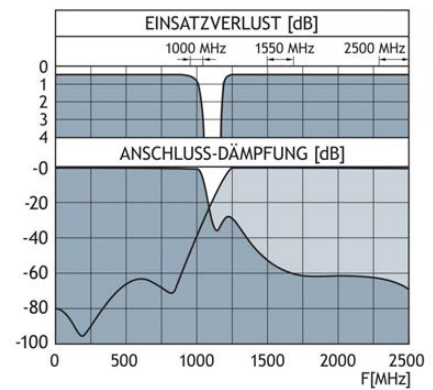
BESTELLMHINWEISE

TYP	PRODUKT NR.
PRO-DIPX 1000/1550-DC-L HP	200001622
PRO-DIPX 1000/1550-DC-H HP	200001998
PRO-DIPX 1000/1550-DC-LH HP	200001999
PRO-DIPX 1000/1550-NO-DC HP	200002000

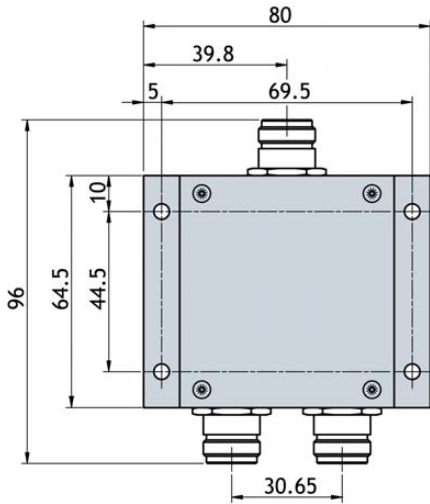
SPEZIFIKATION

ELEKTRISCH	
MODELL	PRO-DIPX 1000/1550-...-HP
FREQUENZ	Low port : 0 - 1000 MHz High port : 1550 - 2500 MHz
MAX. EINGANGSLEISTUNG	35 W
EINSATZVERLUST	0 - 1000 MHz : ≤ 0.8 dB 1550 - 2500 MHz: ≤ 0.9 dB
ENTKOPPLUNG	Low zu high port: ≥ 45 dB typ. 50 dB
IMPEDANZ	50 Ω an allen Anschlüssen
MECHANISCH	
TEMP. BEREICH	-30° C \rightarrow +70° C
ANSCHLÜSSE	Low: N-Buchse High: N-Buchse Antenne: N-Buchse
ABMESSUNGEN (B x H x T)	96 x 32 x 80 mm
GEWICHT	Ca. 350 g
MONTAGE	\varnothing 4.3 mm (4 Bohrungen)

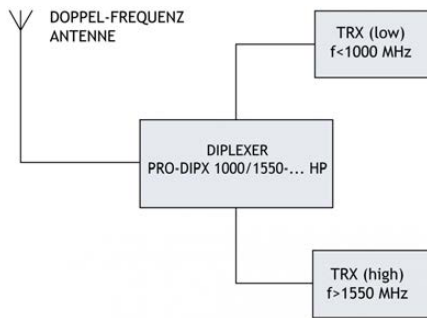
TYPISCHER KURVENVERLAUF




MONTAGEHINWEISE



Der PRO-DIPX 1000/1550...HP ermöglicht den Betrieb von zwei Sender/Empfängern (je einer pro Frequenzbereich) an einer gemeinsamen Antenne. Siehe untere Skizze. Die Antenne muss eine Doppelfrequenzantenne in Resonanz auf den verwendeten Frequenzen beider Bänder sein. Die Funkgeräte können ohne gegenseitige Beeinträchtigung unabhängig voneinander verwendet werden. Üblicherweise wird der Diplexer in der Nähe der Funkanlagen montiert, sodass lediglich ein Kabel zur Antenne zu verlegen ist. Der Diplexer ist sowohl für ortsfeste als für mobile Anwendungen geeignet. Der Diplexer schützt die beiden Empfängereingänge vor Beschädigungen durch den Sender des jeweils entgegen gesetzten Bandes und wirkt als dämpfungsarme Einheit zwischen Funkgeräten sowie Antenne, ohne den jeweils anderen Zweig zu belasten. Der Diplexer kann mit jeder Kombination von Sender/Empfängern in den Frequenzbereichen von 0 - 1000 MHz und 1550 - 2500 MHz betrieben werden. Für ortsfeste sowie für mobile Anwendungen sind Doppelfrequenzantennen erhältlich.



 PROCOM A/S behält sich das Recht vor, Änderungen ohne vorherige Ankündigung vorzunehmen.
14/02/13