

KOAXIALE ABSCHLUSSWIDERSTÄNDE (I) - PRL 1W, 3W, 15W, 30W

BESCHREIBUNG

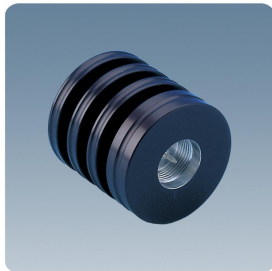
- Procom Abschlußwiderstände sind auf 50 Ohm Impedanz abgestimmt. Durch diese exakte Anpassung werden die einfallenden Leistungen mit sehr geringen Reflexionen absorbiert. Abschlußwiderstände werden bei einer Vielzahl von Systemen benötigt und eingesetzt. Jeder Anschlußport der nicht benötigt wird, sollte mit seinem Wellenwiderstand abgeschlossen werden. Nur so ist die gewünschte Funktion und-/ oder Messung sichergestellt.
- Diese Absorber-Modelle sind aufgrund ihres äußerst niedrigen SWR speziell für folgende Einsatzzwecke geeignet:
 - Hybrid-Senderkoppler.
 - Isolatoren.
 - Koaxiale Sendekabel.
 - Leistungsüberwachung (Messrichtkoppler).
 - Wattmeter.
- Die Oberfläche der Lastwiderstände ist schwarz eloxiert, mit Ausnahme von PRL 1W.



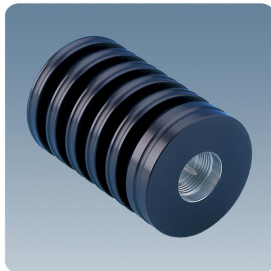
PRL 1W



PRL 3W



PRL 15W



PRL 30W

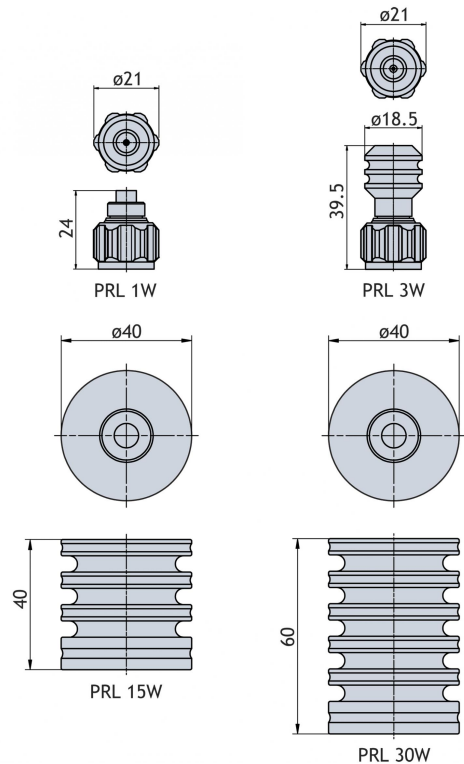
BESTELLMHINWEISE

TYP	PRODUKT NR.
PRL 1W	210000640
PRL 3W	210000869
PRL 15W	210000553
PRL 30W	210000554

SPEZIFIKATION

ELEKTRISCH				
MODELL	PRL 1W	PRL 3W	PRL 15W	PRL 30W
FREQUENZBEREICH	0-1 GHz	0-1.0 (2.5) GHz	0-1.5 (2.5) GHz	0-1.5 (2.5) GHz
MAX. EINGANGSLEISTUNG	1W	3W	15W	30W
MAX. EINGANGSLEISTUNG MIT ZUSÄTZL. KÜHLUNG	1W	3W	30W	60W
IMPEDANZ	Nom. 50 Ω	Nom. 50 Ω	Nom. 50 Ω	Nom. 50 Ω
SWR	< 1.5	< 1.15 (≤ 1.5)	< 1.15 (≤ 1.5)	< 1.15 (≤ 1.5)
MECHANISCH				
TEMP. BEREICH	-30°C → +60°C	-30°C → +60°C	-30°C → +60°C	-30°C → +60°C
ANSCHLÜSSE	N-Stecker	N-Stecker	N-Stecker	N-Stecker
ABMESSUNGEN	ø21 x 24 mm	ø21.2 x 39.5 mm	ø40 x 40 mm	ø40 x 60 mm
GEWICHT	ca. 25 g	ca. 50 g	ca. 105 g	ca. 180 g

ABMESSUNGEN



PROCOM A/S behält sich das Recht vor, Änderungen ohne vorherige Ankündigung vorzunehmen.
10/06/15