

## CXL 2-3C/...

### Robuste Feststationsantenne mit 3 dBd Gewinn für das 160 MHz Band

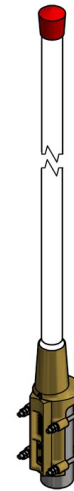
- CXL 2-3C/... ist eine robuste, vertikal polarisierte, rundstrahlende 3 dBd Feststationsantenne, die das 160 MHz Band in 4 Modellen mit je 4 MHz Überlappung abdeckt.
- Die Antenne verfügt über unseren "C" Mastbeschlag für hohe Belastungen, aus epoxid-beschichtetem, nichtrostendem Aluminium sowie U-Bügeln und Befestigungsmuttern aus Edelstahl.

#### BESCHREIBUNG

- CXL 2-3C/... ist zur Montage an Mastrohren mit 27 - 65 mm Durchmesser geeignet. Das Kabel kann wahlweise aussen oder innen im Mastrohr geführt werden.
- Die Phasenlage der strahlenden Elemente ist für maximalen Gewinn in Horizontalrichtung ausgelegt, die Nebenkeulen sind auf ein Minimum reduziert. Auf eine hohe Bandbreite in Bezug sowohl auf SWR als auf Gewinn wurde besonderer Wert gelegt.
- Das sorgfältig konstruierte strahlende Breitbandelement ist zum Schutz vor allen Klimaeinflüssen in einem Schutzrohr aus Glasfaser eingekapselt.
- Um Atmosphärengeräusche wesentlich zu reduzieren, sind alle Metallteile der Antenne DC-geerdet. Deshalb weist die Antenne einen DC-Kurzschluss quer durch das Koaxkabel auf.
- CXL 3-2C ist für zuverlässige Leistung unter allen Klimabedingungen konstruiert.

#### BESTELLHINWEISE

TYP	FREQUENZ	PRODUKT NR.
CXL 2-3C/s	137 - 150 MHz	100000096
CXL 2-3C/l	144 - 157 MHz	100000097
CXL 2-3C/m	153 - 166 MHz	100000098
CXL 2-3C/h	162 - 175 MHz	100000095

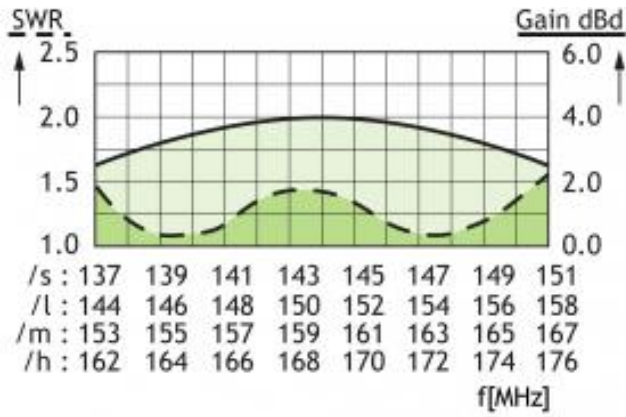


#### SPEZIFIKATION

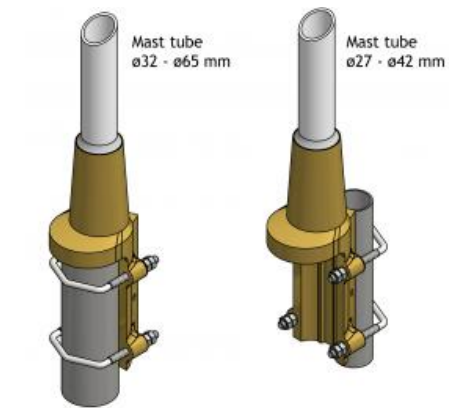
ELEKTRISCH	
MODELL	CXL 2-3C/...
ANTENNEN TYP	Breitbandige Kolinear-Antenne
FREQUENZ	4 Modelle im Bereich 144-175 MHz (s. Modelltabelle)
IMPEDANZ	Nom. 50 Ω
STRAHLUNG	Omni-direktional
POLARISATION	Vertikal
GEWINN	5 dBi 3 dBd
ÖFFNUNGS WINKEL	30°
BANDBREITE	13 MHz
SWR	≤ 1.5
MAX. LEISTUNG	150 W
ANTISTATIK-SCHUTZ	Alle Metallteile DC-geerdet (Stecker zeigt einen DC-Kurzschluss)
HCM CODE	HCM000ND00, 015DE50

MECHANISCH	
ANSCHLUSS	N-Buchse
WINDFLÄCHE	0.143 m <sup>2</sup>
WINDLAST	181 N @ 160 km/h
FARBE	Marineweiß
MATERIAL	Radom : polyurethanbeschichtetes Glasfiber Montagebeschlag: Seewasserbeständiges Aluminium, epoxid-beschichtet
GESAMTLÄNGE	Ca. 2.95 m (frequenzabhängig)
GEWICHT	Ca. 4.2 kg
MONTAGE	An Masten mit 27-65 mm Durchmesser

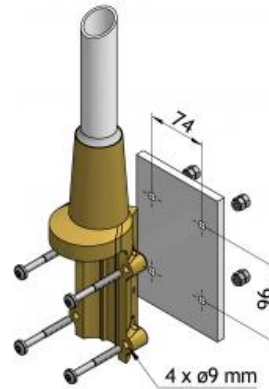
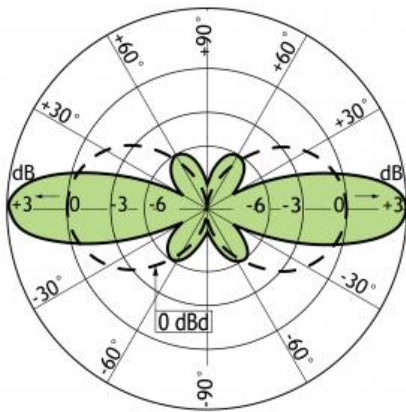
TYP. GEWINN UND SWR KURVEN FÜR



UNIVERSAL-MONTAGEBESCHLAG



TYP. STRAHLUNGSDIAGRAMM (VERTIKAL)



TYP. STRAHLUNGSDIAGRAMM (HORIZONTAL)

