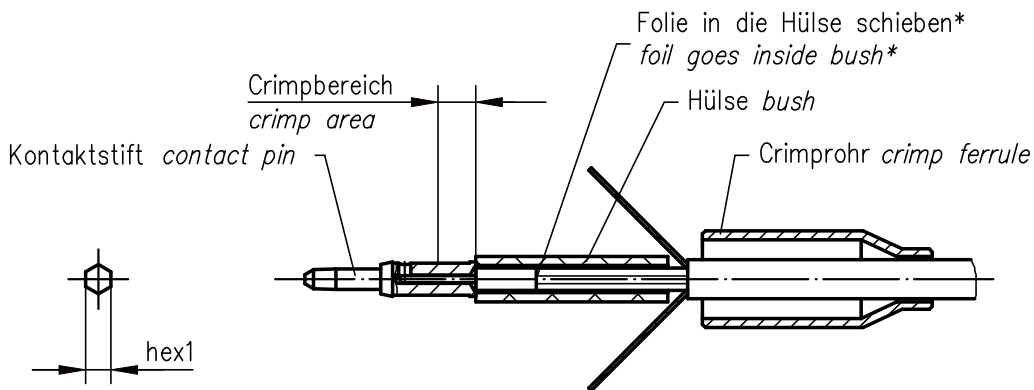
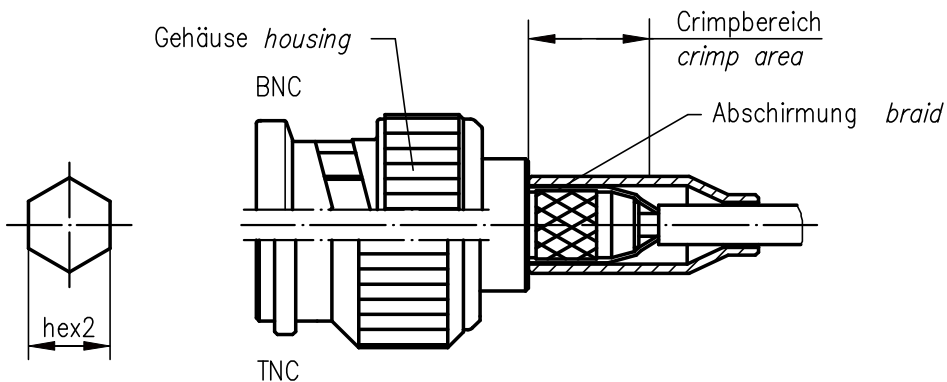


Folie bündig mit Geflecht *
foil even with braid *



Kontaktstift mit der Hülse in das Gehäuse einschieben
push in assembled pin and bush into connector body



* nur für Kabel mit Folie / only for cables with foil

XX	Crimpeinsatz crimp insert	6kt.1 x Länge hex1 x length	6kt.2 x Länge hex2 x length
05	N01003A0005	1.69x2.5	5.41x8

d	25014	14.08.13	GB
c	23387	24.11.11	MA
b	12656	06.07.01	MA
a	7000	14.08.96	BE
Index index	Änderung modification	Datum date	Name name

	Datum date	Name name
Gez. drawn	24.03.93	JB
Gepr. app'd	09.01.92	MaH

**Series BNC/TNC crimp
Serie BNC/TNC crimp**

Unterr.-
Art **R** TG-Nr.
T00100A2500



Original **A4** Blatt **1/1**
sheet

Maßstab **2:1**
scale

Ersatz für/replacement for
Zeichnung vom 28.11.91