

PRO-DIR 200-300

Richtkoppler 100 W

BESCHREIBUNG

- 100 W Richtkoppler mit 10 dB, 20 dB oder 30 dB Auskopplung für den Bereich 200 - 300 MHz.
- Exzellente Eigenschaften bei hohen Leistungen.
- Äußerst geringes SWR sowie Einfügedämpfung über den gesamten Frequenzbereich.
- Der Richtkoppler wird standardmäßig mit einem 3 Watt Abschlußwiderstand ausgeliefert.



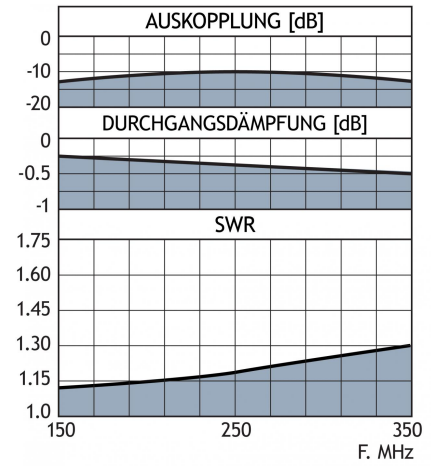
BESTELLMHINWEISE

TYP	PRODUKT NR.
PRO-DIR 200-300-10 dB-N(f)	200001828
PRO-DIR 200-300-20 dB-N(f)	210001351
PRO-DIR 200-300-30 dB-N(f)	210001352

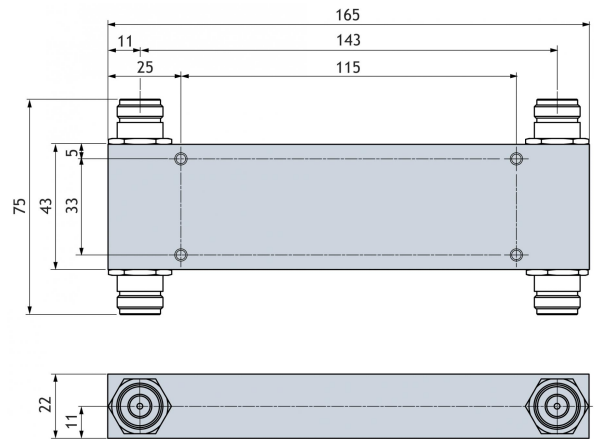
SPEZIFIKATION

ELEKTRISCH			
MODELL	PRO-DIR 200-300		
	10 dB	20 dB	30 dB
FREQUENZBEREICH	200 - 300 MHz	200 - 300 MHz	200 - 300 MHz
AUSKOPPLUNG	10 dB	20 dB	30 dB
MAX. EINGANGSLEISTUNG	100 W	100 W	100 W
NOMINELLE DURCHGANGSDÄMPFUNG	0.1 dB	0.01 dB	0.001 dB
GESAMTDÄMPFUNG INKL. NOMINALDÄMPFUNG	< 0.8 dB	< 0.3 dB	< 0.2 dB
IMPEDANZ	Nom. 50 Ω	Nom. 50 Ω	Nom. 50 Ω
SWR	< 1.5 typ. < 1.3	≤ 1.2	≤ 1.2
KONFORMITÄT	RoHS, IP66	RoHS, IP66	RoHS, IP66
MECHANISCH			
TEMPERATURBEREICH	-30° C → +60° C		
ANSCHLÜSSE	N-Buchsen		
ABMESSUNGEN (L x B x H)	165 x 75 x 23 mm		
GEWICHT	ca. 375 g		
MONTAGE	M4 mm (4 Löcher)		

TYPISCHER KURVENVERLAUF 10 dB



MONTAGEHINWEISE



PROCOM A/S behält sich das Recht vor, Änderungen ohne vorherige Ankündigung vorzunehmen.
12/03/15