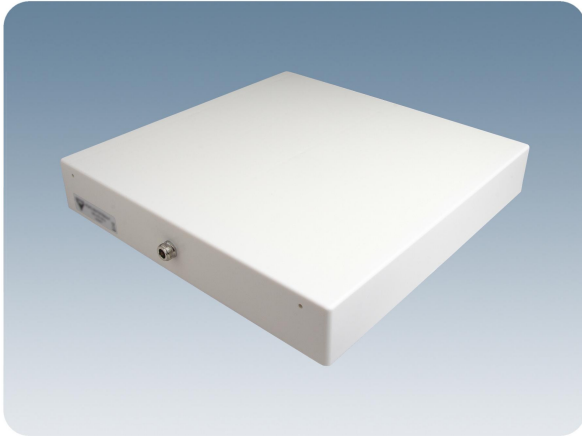


# PLPO/TETRA/...

Linear polarisierte Flachantenne zur Aussenmontage an Fassaden oder Mast

## BESCHREIBUNG

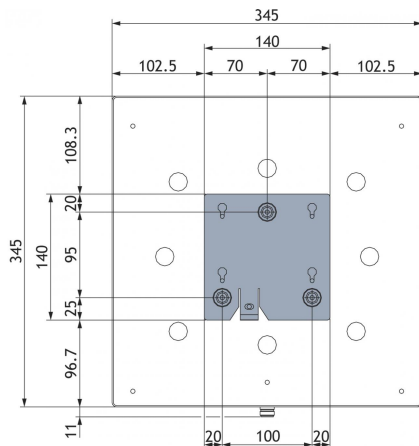
- Flachantenne für das 380 - 470 MHz Band.
- PLPO/TETRA/... ist eine Patchantenne für Aussen-Anwendungen.
- Umfasst ca. 50 MHz Bandbreite mit einer Abstrahlung von ca. 7 dBi.
- Die Antenne ist mit einer diskreten Abdeckung geschützt.
- Die seitliche Platzierung des Anschlusses ermöglicht eine Montage flach an der Wand oder Mast.
- Montageplatte für Wandmontage gehört zum Lieferumfang. PATCH-MAMO und PATCH/WAMO ist separat zu bestellen.



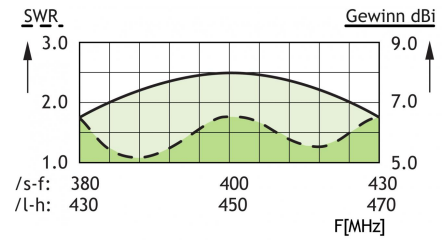
## BESTELLMHINWEISE

TYP	FREQUENZ	PRODUKT NR.
PLPO/TETRA/s-f	380 - 430 MHz	100000424
PLPO/TETRA/l-h	430 - 470 MHz	100000446
PLPO/TETRA/s	380 - 410 MHz	100000476
ZUBEHÖR		
PATCH-MAMO		100000447
PATCH-WAMO		100000511

MONTAGEHINWEISE (Montageplatte für Wandmontage gehört zum Lieferumfang)



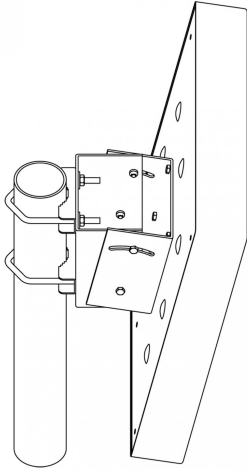
## TYPISCHE GEWINN- UND SWR- KURVEN



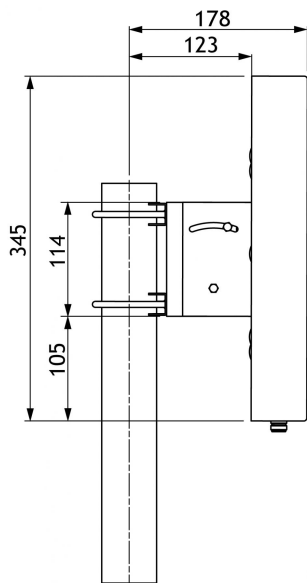
## SPEZIFIKATION

ELEKTRISCH			
MODELL	PLPO/TETRA/s-f	PLPO/TETRA/l-h	PLPO/TETRA/s
ANTENNENTYP	Linear polarisierte Flach-Antenne		
FREQUENZ	380 - 430 MHz	430 - 470 MHz	380 - 410 MHz
IMPEDANZ	Nom. 50 Ω		
POLARISATION	Linear		
GEWINN	ca. 7 dBi		
BANDBREITE	≥ 50 MHz @ SWR ≤ 2	≥ 50 MHz @ SWR ≤ 2	≥ 30 MHz @ SWR ≤ 1.6
ÖFFNUNGSWINKEL	ca. 80° (horizontal und vertikal)		
SWR	≤ 2	≤ 2	≤ 1.6
MAX. LEISTUNG	100 Watt		
ANTISTATIKSCHUTZ	Alle Metallteile DC-geerdet (Stecker zeigt einen DC-Kurzschluss)		
MECHANISCH			
TEMP. BEREICH	-30°C → +75°C		
ANSCHLUSS	N-Buchse		
WINDLAST	173 N @ 160 km/h		
FARBE	Marineweiß		
MATERIAL	Abdeckung: ABS (weiß) Gehäuse: Aluminium		
GRÖÖBE (L x B x H)	ca. 345 x 345 x 60 mm		
GEWICHT	ca. 2,3 kg		
MONTAGE	Montage an der Wand mit 3 Bohrungen a 5mm oder am Mast mit 40-55mm Durchmesser, siehe Montagehinweise.		

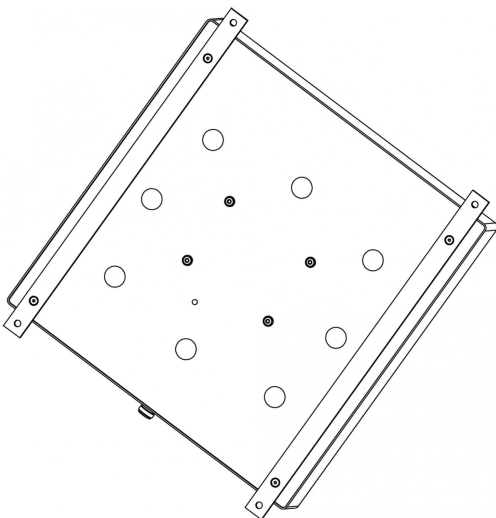
Mastmontagehalterung: PATCH-MAMO (separat zu bestellen)



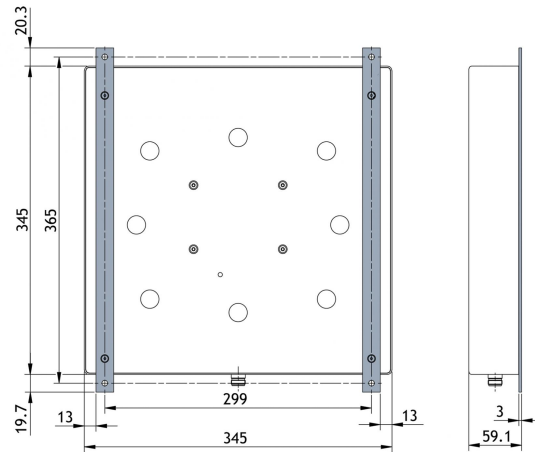
MONTAGEHINWEISE (PATCH-MAMO)



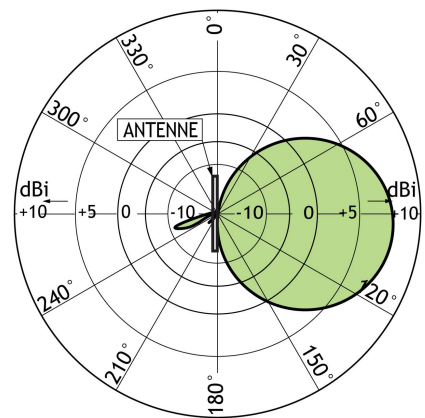
Wand montage PATCH-WAMO (separat zu bestellen)



MONTAGE DETAILS (PATCH-WAMO)

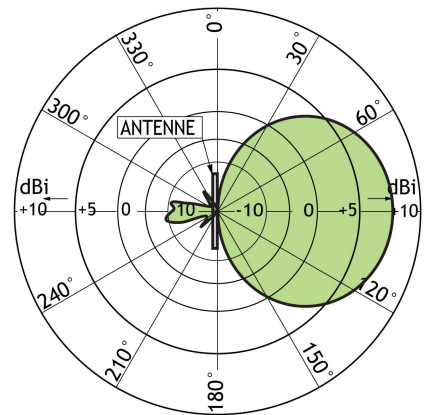


TYPISCHES STRAHLUNGSDIAGRAMM (vertikal)




Das Diagramm zeigt die Abstrahlung in der Vertikalachse.

TYPISCHES STRAHLUNGSDIAGRAMM (horizontal)



Das Diagramm zeigt die Abstrahlung in der Horizontalachse (horizontale Abstrahlung).

 PROCOM A/S behält sich das Recht vor, Änderungen ohne vorherige Ankündigung vorzunehmen.  
19/05/15